

型紙No5053

器具明細

品番	品名	数
LS722C	ベッセル式洗面器	1
TL501101J	立水栓	1
※1 TLDS2103JA	床排水金具	1
TL4DFU	ストレート形止水栓	1
HR720	取付金具	1

※1:塩ビ管および鋼管接続の場合(追加部材)

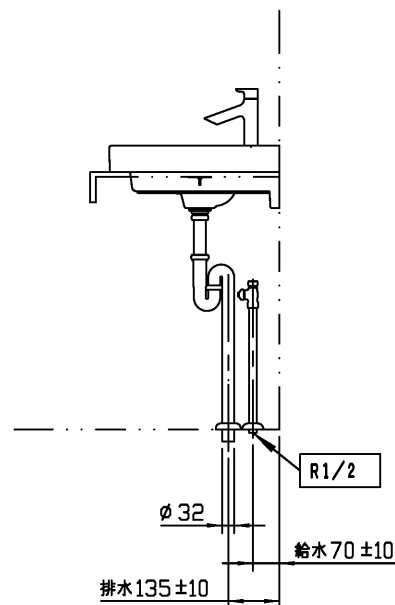
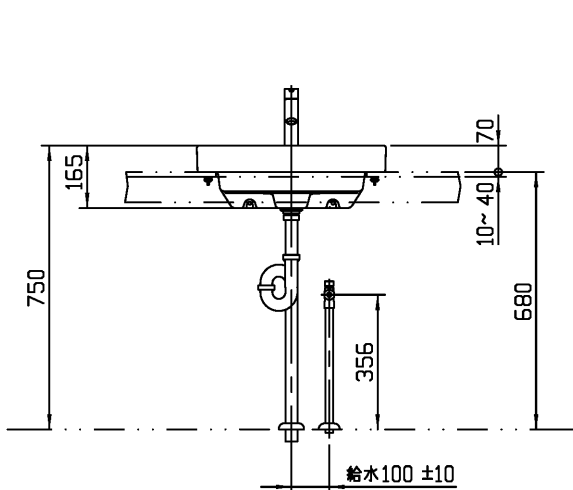
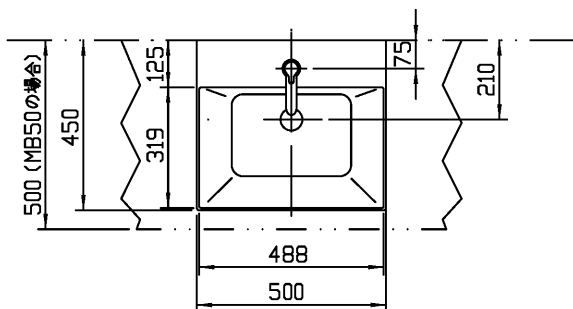
TH500P32	排水配管用アダプター(塩ビ管用カバー付)	1
TH500-32R	排水配管用アダプター(鋼管用カバー付)	1

<ベッセル式洗面器>

:カウンターと洗面器にマスキングテープを貼り、洗面器周りに防カビ性のシリコン系シーラ材(メジシール)を充てんしてください。

<床排水金具>

:配管別に必要部材(排水配管アダプター)を選択してください。  
 TH500P32:40塩ビ管(VP/VU) 乾式工法にかぎります。  
 TH500-32R:32A鋼管(R1 1/4)  
 30鉛管 排水配管用アダプターは必要ありません。



※:商品(図面)は、諸般の事情により、予告なく改良、仕様変更などを行う場合があります。

<b>TOTO</b>			単位 mm	名称 あふれ面高さ・カウンター:750mm
製図	検図	日付	尺度	ベッセル式洗面器
	関	23-11-13	1:20	品番
備考				図番 76SP111303476