

# システムキッチン商品仕様書

お問い合わせ番号：  
504108236



善養寺 様邸

商品合計	¥3,016,500-
取付・設置費	¥278,400-
現場配送費	¥15,000-
商品総合計	¥3,309,900-
(税込)	¥3,640,890)
消費税率	10%

価格は税抜価格と、税込価格に分けて表示しています。

作成日付	2026年04月14日
プラン名	システムキッチン STEDIA
見積番号	534824741
図面番号	513893873
営業所	沼津営業所
営業担当	千田 裕章
ショールーム	静岡ショールーム
ショールーム担当	村松麻友美
見積有効期限	30日

扉カラー参考価格 ご予算に合わせて、扉カラーをお選びいただけます。

シリーズ	金額	シリーズ	金額

トップ材質参考価格 ご予算に合わせて、トップ材質をお選びいただけます。

トップ材質	金額	トップ材質	金額
ヘアライン	¥2,874,500 ( ¥3,161,950 )		
パイブレーション	¥3,016,500 ( ¥3,318,150 )		

## ご提案仕様

# STEDIA

商品シリーズ	: ステディア
扉シリーズ	: class4 コンフォート
扉カラー	: レフティグリーン カフェウッドブレンド
キャビネットカラー	: / T S ホワイト
取手	: ネコアシブラック
キッチンレイアウト	: フラット対面I型(アイランド)
シンク勝手	: 左
間口 / 奥行 / 高さ	: 246cm / 80cm / 90cm
ワークトップ素材	: ステンレス / パイブレーション(エンボスなし)
フロアキャビネット	: スライド収納プラン
スライドレール(シンクキャビネット)	: サイレントレール(底板ステンレス なし)

シンク種類	: 流レールシンク(大) S Aシンク / ステルス
水栓金具	: タッチレス水栓
食器洗い乾燥機	: あり
加熱調理機器	: 3口IHヒーター グリル:水無両面焼き フェイス:シルバー トップ:シルバー 間口600mm
ガス種	: なし
レンジフード	: W=90cm / 洗エールレンジフード センタータイプ 鋼板前幕板タイプ
吊戸棚 / オプション	:
開放防止部品	: あり
壁パネル	:
壁パネル部材	:
天井高さ	: 未確定(2400mm)
ガラスタイプ	: シースルー

建築現場の状況に応じて、商品取付費および搬入費が加算される場合があります。  
建築工事、電気工事、設備工事は施工範囲外の別途工事となります。  
製品仕様及び金額を予告無く変更する場合がありますので、予めご了承下さい。  
ご検討用プランにつき、商品名・商品仕様等については、ご販売事業者様との間で詳細をお打ち合わせ願います。

# 商品明細（内訳）書

お問い合わせ番号：504108236

見積番号：534824741（2026年04月14日）

善養寺 様邸

図面番号：513893873（2026年04月14日）

--	--	--	--	--	--	--	--	--	--	--

番号	部番	機種名	機能名	品名	商品寸法			数量	単価	標準金額	備考
					W	D	H				
1	1	D800/フラット対面/アイランド	ステンス/パインレーション(SAシンク)	CHZCG246CSAL-ZSFAA	2460	800	0	1	¥693,000	¥693,000	美コート
2	2	水栓金具	タッチレス水栓/一般地	ZZSFNAA451SY	0	0	0	1	¥118,000	¥118,000	扉：レティグリーン
3	3	フラット対面用サイド化粧板	シンク側/D800用	CHNE078NFSN-CDS	15	782	900	1	¥24,000	¥24,000	取っ手：ネオシンクラック
4	4	シンクキャネット/配管SP無・底板ステン無	斜め包丁差し付/化粧幕板タイプ	CHS090ZQZGN-CDSTN	900	640	880	1	¥100,000	¥100,000	
5	5	ペ-スキャネット/配管SP無・底板ステン無	食洗機専用	CHB045ZQPSN-CDSNN	450	640	880	1	¥76,000	¥76,000	
6	6	食器洗い乾燥機(扉面材タイプ)		ZWPE45M21JDU	448	627	546	1	¥252,000	¥252,000	
7	7	コンロキャネット/配管SP無・底板ステン無	見切り板無/コンロ横引出し(シルバー)	CHG105ZQBHR-CDSTN	1050	640	880	1	¥131,000	¥131,000	
8	8	調理機器(IHクッキングヒーター・3口)	水無両面焼(シルバーフェイス、シルバートップ)	ZEHCZ6H22RSS	600	507	220	1	¥308,000	¥308,000	
9	9	フラット対面用サイド化粧板	コンロ側/D800用	CHNE078NFGN-CDS	15	782	900	1	¥24,000	¥24,000	
10	10	フラット対面	パネルキャビネット/コンロ前用	CHT090ZNXRN-CDSNNS	900	0	880	1	¥47,000	¥47,000	
11	11	フラット対面	パネルキャビネット	CHT075ZNFRN-CDSNNS	750	140	880	1	¥46,000	¥46,000	
12	12	フラット対面	パネルキャビネット	CHT075ZNFRN-CDSNNS	750	140	880	1	¥46,000	¥46,000	
13	13	レンジフード	洗エール/シルバー/対面用	ZRS90KCG22MSZ	900	0	0	1	¥271,000	¥271,000	
14	14	レンジフード用部材	洗エール/センター/ダクトカバー/鋼板/ユニット用/シルバー	ZRYZZPBSZZMSV	0	0	0	1	¥51,000	¥51,000	
15	15	レンジフード用部材	洗エール/レンジフード/壁付け用/同時給排気ユニット	ZRYZZWBRZZMZZ	0	0	0	1	¥29,500	¥29,500	
16	16	フロントスクリーン		ZKQFPN-K	903	53	800	1	¥129,000	¥129,000	
17		まな板スタンド		ZKPBNN-K	200	45	209	1	¥2,000	¥2,000	
18		スライド収納タイプ専用ライク取手用カギ掛け	ブラック	ZKHTKB-K	0	0	0	1	¥4,000	¥4,000	
キッチン 小計										¥2,351,500	

番号	部番	機種名	機能名	品名	商品寸法			数量	単価	標準金額	備考	
					W	D	H					
19	17	片面フロアカウンター	メラミン/ホワイト	EQXH150-I	T	1500	450	0	1	¥40,000	¥40,000	ラクエラ メラミン：ホワイト(仮)
20	18	サイド化粧板	片面カップボード用/ロータイプ	EQNE045LANN-C3B	T	15	455	2420	1	¥25,000	¥25,000	扉：カフェウッドプレート
21	19	片面カップボード	下台/3段引出し	EQM090NNSYN-C3BPN	T	900	440	806	1	¥109,000	¥109,000	取っ手：ライクラック

# 商品明細（内訳）書

お問い合わせ番号：504108236

見積番号：534824741（2026年04月14日）

善養寺 様邸

図面番号：513893873（2026年04月14日）

--	--	--	--	--	--	--	--	--	--	--

番号	部番	機種名	機能名	品名		商品寸法			数量	単価	標準金額	備考
						W	D	H				
22	20	（開放防止部品付）片面カップボード	上台	EQM090NNUEN-C3BPH	T	900	440	500	1	¥42,000	¥42,000	ラクエラ
23	21	（開放防止部品付）片面カップボード	中台/2方框シール/上下抑え金具ﾌﾞﾗｯｸ/ﾊｲﾀｲﾌﾟ	EQM090NHMKN-C3B6H	T	900	440	1054	1	¥71,000	¥71,000	ラクエラ
24	22	片面ハイフロアキャビネット	家電収納庫/1段引出ﾀｲﾌﾟ /蒸気排出エｰﾄ対応	EQH075HNKYN-C3BPN	T	750	440	980	1	¥79,000	¥79,000	ラクエラ
25	23	蒸気排出エｰﾄ		ZYSEZ075TEZ-E	T	750	383	80	1	¥75,000	¥75,000	ラクエラ
26	24	片面ハイフロアキャビネット	ダストスペースﾀｲﾌﾟ	EQH075HNGGN-C3BPN	T	750	440	980	1	¥60,000	¥60,000	ラクエラ
27	25	サイド化粧板	片面ハイフロアカウンター用	EQNE045NHNN-C3B	T	15	455	1010	1	¥25,000	¥25,000	ラクエラ
28	26	（開放防止部品付）片面フロアキャビネット	上台	EQF075HNUSN-C3BNH	T	750	440	700	1	¥49,000	¥49,000	ラクエラ
29	27	（開放防止部品付）片面フロアキャビネット	上台	EQF075HNUSN-C3BNH	T	750	440	700	1	¥49,000	¥49,000	ラクエラ
30	28	サイド化粧板	片面フロアカウンター用	EQNE045NQNN-C3B	T	15	455	860	1	¥21,000	¥21,000	ラクエラ
31	29	天井幕板	扉色	EQNC180HNNN-C3B	T	1800	15	400	1	¥20,000	¥20,000	ラクエラ
収納 小計											¥665,000	

番号	部番	機種名	機能名	品名		商品寸法			数量	単価	標準金額	備考
						W	D	H				
32				STEDIAトリツケツｷ					1	¥278,400	¥278,400	
取付・設置費 小計											¥278,400	

番号	部番	機種名	機能名	品名		商品寸法			数量	単価	標準金額	備考
						W	D	H				
33				ｸﾞﾝﾊﾞ ｷﾞﾝｼﾞ					1	¥15,000	¥15,000	
現場配送費 小計											¥15,000	

# 商品明細（内訳）書

お問い合わせ番号：504108236

善養寺 様邸

見積番号：534824741（2026年04月14日）

図面番号：513893873（2026年04月14日）

製品仕様及び金額を予告なく変更する場合がありますので、予めご了承下さい。  
ご検討用プランにつき、商品名・商品仕様等については、ご販売事業者様との間で詳細をお打ち合わせ願います。  
開放防止部品の性能及び補償について  
使用環境、または状況等(建物の構造・階数、収納状態、振動の大きさ・性能)により、性能を十分に発揮できない  
場合がありますのでご注意ください。尚、収納物の破損等(損害)については補償の対象になりません。

商品総合計

¥3,309,900

(税込み) ( ¥3,640,890 )



※画像はイメージです。印刷の都合上、製品の色彩などが実際とは多少異なる場合があります。 ※同色の扉色であってもキッチンセット全体の中で木目や色が揃わない場合があります。



美コート

ステンレスワークアップ(ハイレーション)

エンボスのない、よりシンプルなデザインです。



流レールシンク(大)

シンクを流れる水を科学して誕生した「流レールシンク」  
W75×D52×H18.5cm(SA) ※写真は右シンク用



タッチレス水栓

ZZSPNAA451SY(N)



洗エールレンジフード センター(同時給排)

鋼板扉タイプシルバー(本体写真はホワイト/扉面材)  
ZRS90KCG22MSZ



3口IHヒーター(60cm)

フェイス:シルバー/トップ:シルバー/グリル:水無両面  
ZEH CZ6H22RSS



食器洗い乾燥機

ディープ型 省エネナビ付 ストリーム除菌タイプ  
ZWPE45M21UDU



シンクキャビネット

シンプルタイプ



コンロキャビネット

シンプルタイプ



コンロ横引出し

火まわりの近くに、  
小物類を収納することが出来ます。



サイレントレール

スムーズで静かな引出しがキッチンワークを  
より快適にします。



フロアコンテナ

ストック品や使用頻度の低い道具を  
スッキリと収納。



ホルムアルデヒド  
発散区分

F★★★★  
最高等級

ホルムアルデヒドの取り組みについて  
ホルムアルデヒドの放散量が最も少ない原材料  
を使用しています。

間口/奥行き/高さ  
246cm/80cm/90cm

お問い合わせ番号  
504108236

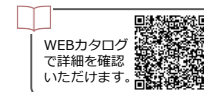
図面番号  
513893873

プラン作成日  
2026/04/14

担当事業所名  
沼津営業所

担当者名  
千田 裕章

STEDIA  
ステディア



WEBカタログ  
で詳細を確認  
いただけます。



## Stainless Eco Cabinet

- サビ、水・油汚れ、熱にも強い。
- 汚れも一拭き、美しさが長持ち。
- カビやニオイもつきにくい。
- 長寿命で、とってもエコ。



大切な日々を育んでいく。  
それにふさわしい品質や強さ、  
デザインや使い勝手を突き詰めて。  
暮らしの中で、輝き続けるキッチン



※画像はイメージです。

### Door 一扉一

### class 4



### Handle 一取手一

※木調取手オーク・ウォールナットのハンドル部分は自然な木目の表情を再現しているため、色柄にはばつきがあります。  
※同じ種類の取手でも、扉サイズやキャビネットの種類によって取手の取付位置・取手の形状が異なる場合があります。



※画像はイメージです。印刷の都合上、製品の色彩などが実際とは多少異なる場合があります。

間口/奥行き/高さ  
246cm/80cm/90cm

お問い合わせ番号  
504108236

図面番号  
513893873


プラン作成日  
2026/04/14

担当事業所名  
沼津営業所

担当者名  
千田 裕章

**STEDIA**  
ステディア

WEBカタログ  
で詳細を確認  
いただけます。



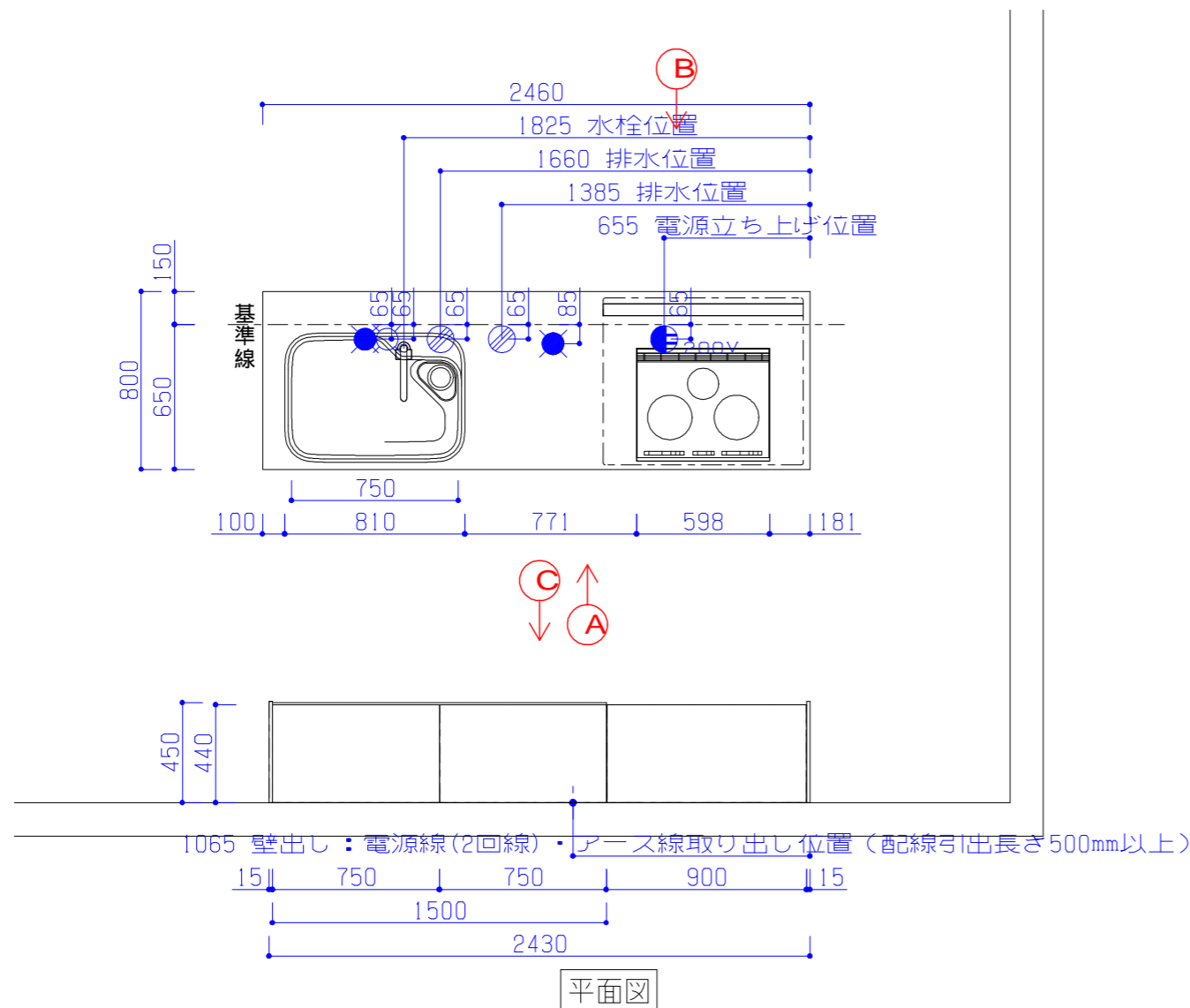


■必ずお読み下さい

天井高さをご確認下さい。(かっこ付の寸法は弊社標準です)
以下の工事・部材は別途ご用意下さい。
・周囲躯体、仕上げ、取り付け用下地工事
・ダクト工事、壁面開口、屋外化粧カバー等
・給排水配管、電気配線、および接続工事
シンクキャビネットは床面固定が必要です。床暖房等設置不可です。
吊りボルトが必要となります。機器詳細図をご確認願います。

本体の「取付・設置」以外の関連工事（大工工事、電気工事、ガス配管工事、管工事、建具工事等）は法的有資格者による工事が必要になります。

クリナップ株式会社	営業	沼津営業所 千田 裕章	シリーズ	STEDIA		物件名	善養寺 様邸
	SR	静岡ショールーム 村松麻友美	縮尺	1/30	お問い合わせ番号	504108236	プラン名
	2026.04.14	作図	高木 紀恵	図面番号	513893873	システムキッチン STEDIA	



■設備記号・展開図表示記号

記号	記号の意味	記号	記号の意味
○	給水位置	●	コンセント取付位置
●	給湯位置	● <sub>2</sub>	コンセント取付位置/2口
○	排水位置	● <sub>200V</sub>	コンセント取付位置/200V
▲	ガス配管位置	● <sub>ET</sub>	アース付コンセント取付位置
⊖	電源取出し位置	● <sub>E</sub>	2極接地極付コンセント取付位置
Ⓜ	マフネット対応有り	★	サボ対応マフネット(電源ユニット付き)
○	部番：サボ対応マフネット	□	部番：扉開放防止部品付き

■商品概要

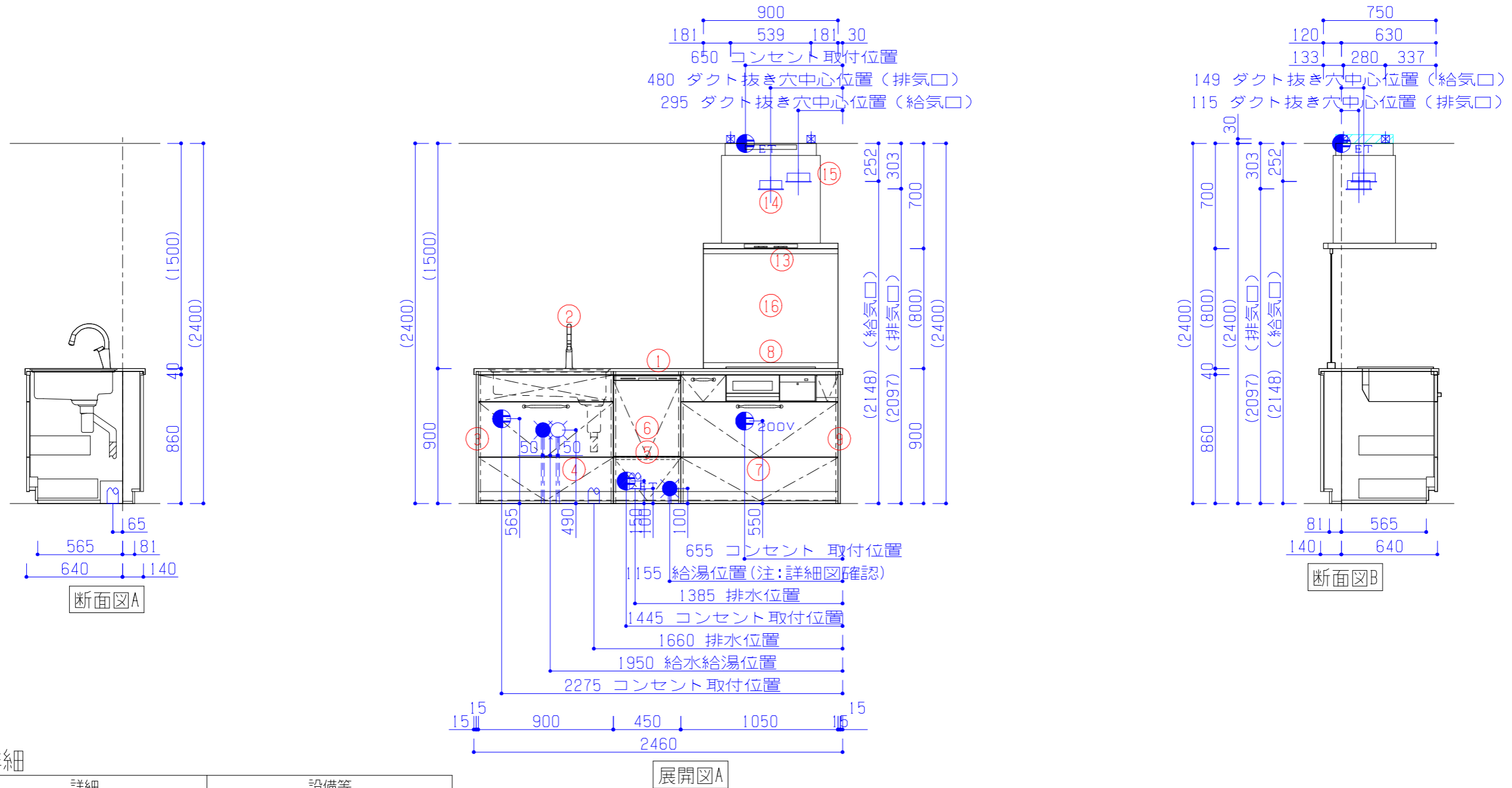
商品シリーズ	STEDIA	
扉シリーズ	class4	
扉カラー	メイン色	レフティグリーン
	サブ色	カフェウッドブレンド
キャビネットカラー	/TSホワイト	
取手種類	ネコアシブラック	
W・D・H	246cm/80cm/90cm	
トップカラー	ステンレス/バイブレーション(エンボスなし)	
シンク種類	流レールシンク(大) SAシンク/ｽﾙｽ	
天井高さ	未確定(2400mm)	
壁パネル		
壁パネル部材		
アシトラックタイプ		
開放防止部材	あり	
水栓金具	タッチレス水栓	
引出し仕様	サイレントレール(底板ステンレスなし)	
食器洗浄乾燥器	あり	
調理器	3口IHヒーター グリル：水無両面焼き	
レンジフード	W=90cm/洗エールレンジフード センタータイプ 鋼板前幕板タイプ	
吊戸		
カウンタートップ	メラミン(ホワイト)	
ガラスタイプ	シースルー	

■必ずお読み下さい

天井高さをご確認下さい。(かっこ付の寸法は弊社標準です)
以下の工事・部材は別途ご用意下さい。
・周囲躯体、仕上げ、取り付け用下地工事
・ダクト工事、壁面開口、屋外化粧カバー等
・給排水配管、電気配線、および接続工事
シンクキャビネットは床面固定が必要です。床暖房等設置不可です。
吊りボルトが必要となります。機器詳細図をご確認願います。

本体の「取付・設置」以外の関連工事(大工工事、電気工事、ガス配管工事、管工事、建具工事等)は法的有資格者による工事が必要になります。

クリナップ株式会社	営業	沼津営業所 千田 裕章	シリーズ	STEDIA	物件名	善養寺 様邸
	SR	静岡ショールーム 村松麻友美	縮尺	1/30	お問い合わせ番号	504108236
	2026.04.14	作図	高木 紀恵	図面番号	513893873	プラン名



■商品詳細

No	詳細	設備等
1	D800/フラット対面/アイランド*	
2	水栓金具	
6	プルオープン食器洗い乾燥機 ディープ型省エネナビ付 ストリーム除菌タイプ	675W/700W (50/60Hz) AC100Vコンセント (15A、アース端子) 排水管耐熱 HT20相当
8	W=60cm 3口IHヒーター	5800W (AC200V) 差し込みプラグ30A 250V 2極 (接地極付き)
13	W=90cm 洗I=ルジ"フド" (対面)	(AC100V) コンセント (15A、アース端子) ダクト径150mm※ダクト接続位置やコンセント設置位置などの詳細は、必ず設備寸法図(機器詳細図)を参照してください。

■設備記号・展開図表示記号

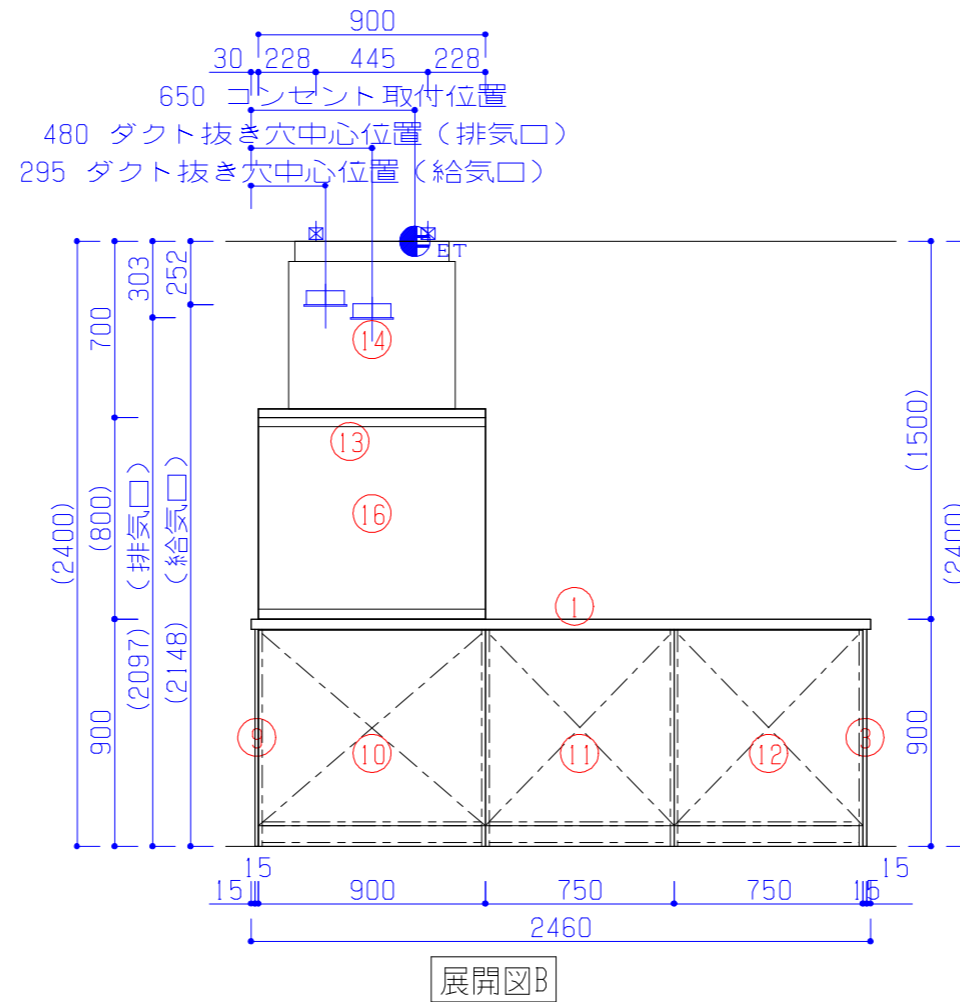
記号	記号の意味	記号	記号の意味
○	給湯位置	●	コンセント取付位置
●	給湯位置	● <sub>2</sub>	コンセント取付位置/2口
○	排水位置	● <sub>200V</sub>	コンセント取付位置/200V
▲	ガス配管位置	● <sub>ET</sub>	アース付コンセント取付位置
+	電源取出し位置	● <sub>E</sub>	2極接地極付コンセント取付位置
Ⓜ	マグネット対応有り	★	サボ対応+ビネット(電源ユニット付き)
○	部番:サボ対応+ビネット	□	部番:扉開放防止部品付き

■必ずお読み下さい

天井高さをご確認下さい。(カッコ付の寸法は弊社標準です)  
 以下の工事・部材は別途ご用意下さい。  
 ・周囲躯体、仕上げ、取り付け用下地工事  
 ・ダクト工事、壁面開口、屋外化粧カバー等  
 ・給排水配管、電気配線、および接続工事  
 シンクキャビネットは床面固定が必要です。床暖房等設置不可です。  
 吊りボルトが必要となります。機器詳細図をご確認願います。

本体の「取付・設置」以外の関連工事（大工工事、電気工事、ガス配管工事、管工事、建具工事等）は法的有資格者による工事が必要になります。

クリナップ株式会社	営業	沼津営業所 千田 裕章	シリーズ	STEDIA	物件名	善養寺 様邸
	S/R	静岡ショールーム 村松麻友美	縮尺	1/30	お問い合わせ番号	504108236
	2026.04.14	作図	高木 紀恵	図面番号	513893873	プラン名



■商品詳細

No	詳細	設備等
1	D800/フラット対面/アイランド*	
13	W=90cm 洗エールシンク*フット* (対面)	(AC100V) コンセント (15A、アース端子) ダクト径150mm※ダクト接続位置やコンセント設置位置などの詳細は、必ず設備寸法図(機器詳細図)を参照してください。

■設備記号・展開図表示記号

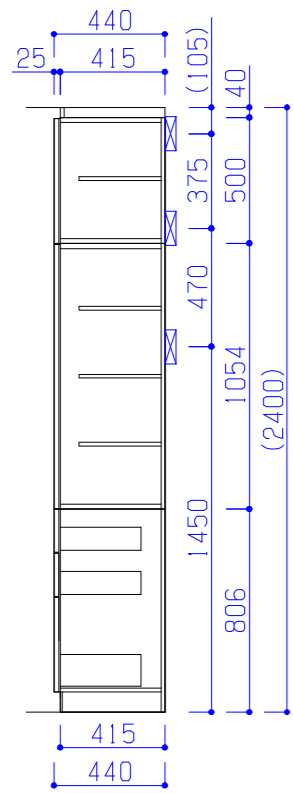
記号	記号の意味	記号	記号の意味
○	給水位置	●	コンセント取付位置
●	給湯位置	● <sub>2</sub>	コンセント取付位置/2口
○	排水位置	● <sub>200V</sub>	コンセント取付位置/200V
▲	ガス配管位置	● <sub>ET</sub>	アース付コンセント取付位置
+	電源取出し位置	● <sub>E</sub>	2極接地極付コンセント取付位置
Ⓜ	マフネット対応有り	★	サボ対応+ピネット(電源ユニット付き)
○	部番: サボ対応+ピネット	□	部番: 扉開放防止部品付き

■必ずお読み下さい

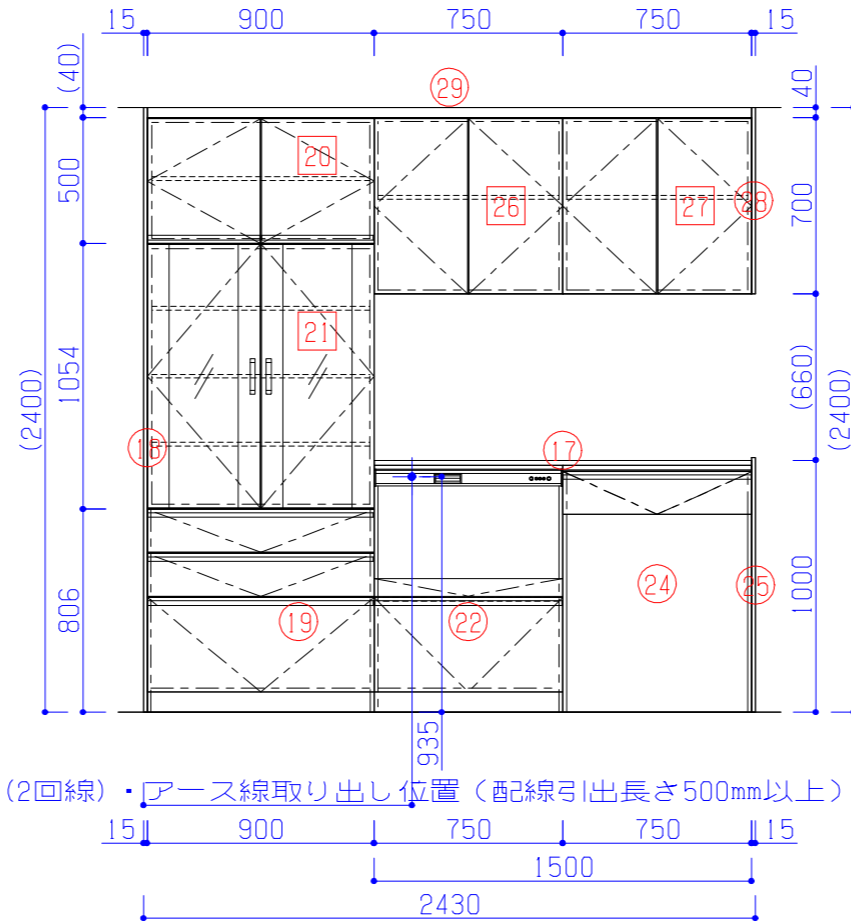
天井高さをご確認下さい。(カッコ付の寸法は弊社標準です)
以下の工事・部材は別途ご用意下さい。
・周囲躯体、仕上げ、取り付け用下地工事
・ダクト工事、壁面開口、屋外化粧カバー等
・給排水配管、電気配線、および接続工事
シンクキャビネットは床面固定が必要です。床暖房等設置不可です。
吊りボルトが必要となります。機器詳細図をご確認願います。

本体の「取付・設置」以外の関連工事（大工工事、電気工事、ガス配管工事、管工事、建具工事等）は法的有資格者による工事が必要になります。

クリナップ株式会社	営業	沼津営業所 千田 裕章	シリーズ	STEDIA	物件名	善養寺 様邸
	SR	静岡ショールーム 村松麻友美	縮尺	1/30	お問い合わせ番号	504108236
	2026.04.14	作図	高木 紀恵	図面番号	513893873	プラン名

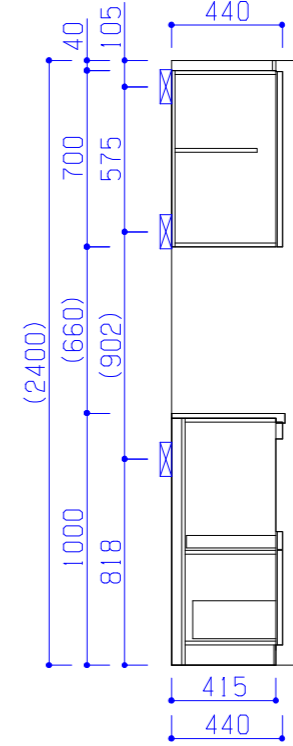


断面図C

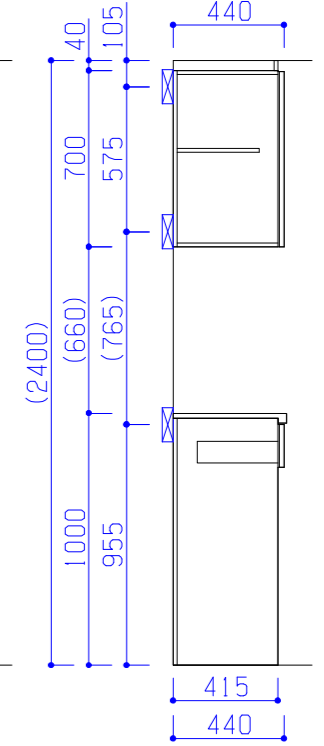


展開図C

1065 壁出し : 電源線(2回線)・アース線取り出し位置(配線引出長さ500mm以上)



断面図D



断面図E

■商品詳細

No	詳細	設備等
22	片面ハイフロアキャビ家電収納タイプ(蒸気排出ユニット対応)	20(+1480)W (AC100V) 専用回線 電源線2回線引込 50cm (15A、要アース線)

■設備記号・展開図表示記号

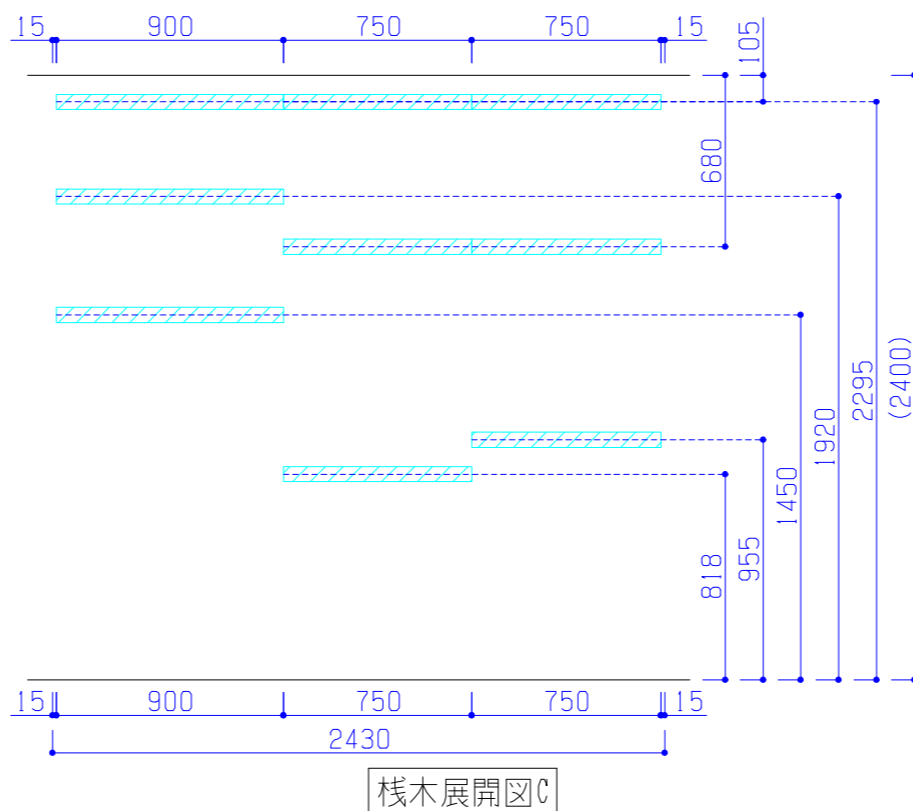
記号	記号の意味	記号	記号の意味
○	給水位置	●	コンセント取付位置
●	給湯位置	● <sub>2</sub>	コンセント取付位置/2口
○	排水位置	● <sub>200V</sub>	コンセント取付位置/200V
▲	ガス配管位置	● <sub>ET</sub>	アース付コンセント取付位置
+	電源取出し位置	● <sub>E</sub>	2極接地極付コンセント取付位置
Ⓜ	マグネット対応有り	★	サボ対応+ヒネット(電源ユニット付き)
○	部番: サボ対応+ヒネット	□	部番: 扉開放防止部品付き

■必ずお読み下さい

天井高さをご確認ください。(カッコ付の寸法は弊社標準です)
以下の工事・部材は別途ご用意下さい。
・周囲躯体、仕上げ、取り付け用下地工事
・ダクト工事、壁面開口、屋外化粧カバー等
・給排水配管、電気配線、および接続工事
シンクキャビネットは床面固定が必要です。床暖房等設置不可です。
吊りボルトが必要となります。機器詳細図をご確認願います。

本体の「取付・設置」以外の関連工事(大工工事、電気工事、ガス配管工事、管工事、建具工事等)は法的有資格者による工事が必要になります。

クリナップ株式会社	営業	沼津営業所 千田 裕章	シリーズ	STEDIA	物件名	善養寺 様邸
	SR	静岡ショールーム 村松麻友美	縮尺	1/30	お問い合わせ番号	504108236
	2026.04.14	作図	高木 紀恵	図面番号	513893873	プラン名



本体の「取付・設置」以外の関連工事（大工工事、電気工事、ガス配管工事、管工事、建具工事等）は法的有資格者による工事が必要になります。

クリナップ株式会社	営業	沼津営業所 千田 裕章	シリーズ	STEDIA		物件名	善養寺 様邸
	SR	静岡ショールーム 村松麻友美	縮尺	1/30	お問い合わせ番号	504108236	プラン名
	2026.04.14	作図	高木 紀恵	図面番号	513893873	システムキッチン STEDIA	

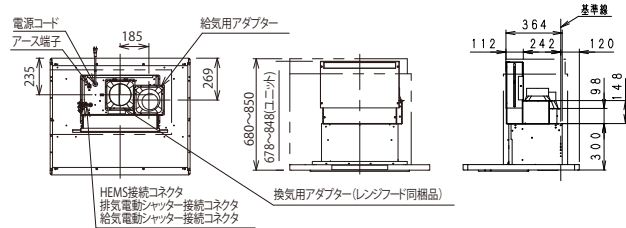
# 洗エールレンジフード用 同時給排／給気清浄ユニット設置例

(単位：mm)

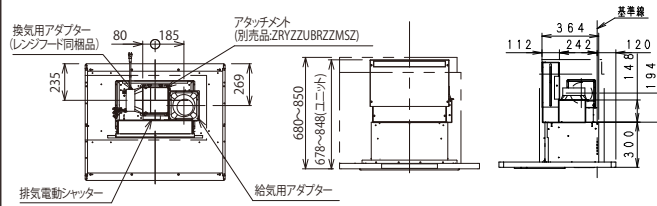
サイドタイプ用 : ZRYZZGBSZZM(S・U・W・T)V<鋼板タイプ>、ZRYZZHBSZZM(S・W・T)V<化粧幕板タイプ>  
 センタータイプ用 : ZRYZZPBSZZM(S・U・W・T)V<鋼板タイプ>、ZRYZZQBSZZM(S・W・T)V<化粧幕板タイプ>

## 洗エールレンジフード サイドタイプ/センタータイプ用同時給排・給気清浄セット設置例

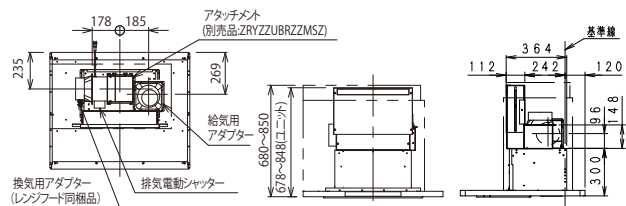
### ○上方排気上方給気の場合



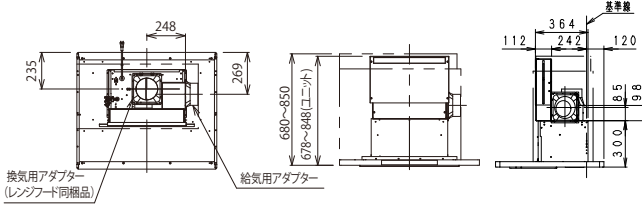
### ○左側排気上方給気の場合①



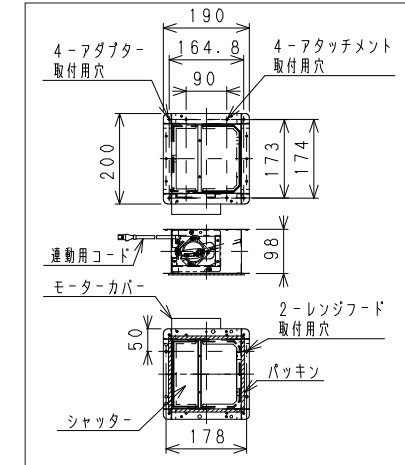
### ○左側排気上方給気の場合②



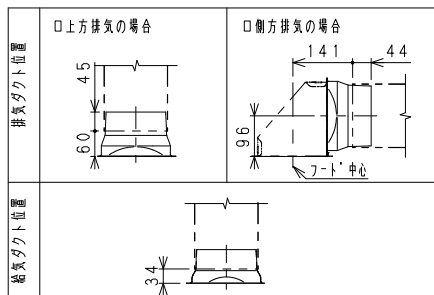
### ○上方排気右側給気の場合



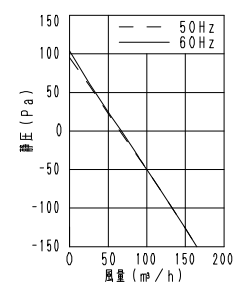
### 排気電動シャッター



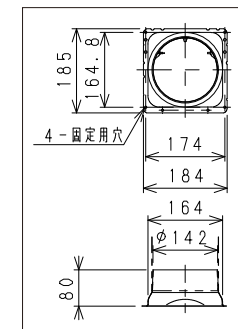
※左側排気上方給気②は、現場にて排気電動シャッターの取付位置を変えることで①に対して排気位置を下げる事が可能です。



□ 静圧-風量特性曲線(給気ファン)



### 給気用アダプター



## 設備寸法図

クリナップ株式会社

本図面は検討用図面につき、発注の際は、寸法・仕様などを充分御確認ください。

名称：洗エールレンジフード サイドタイプ/センタータイプ用 同時給排/給気清浄ユニット 設置例

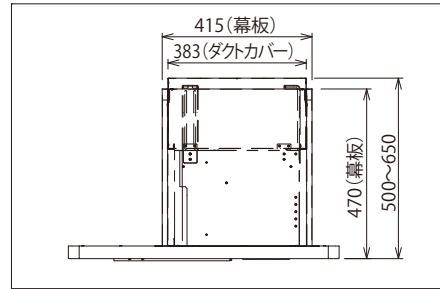
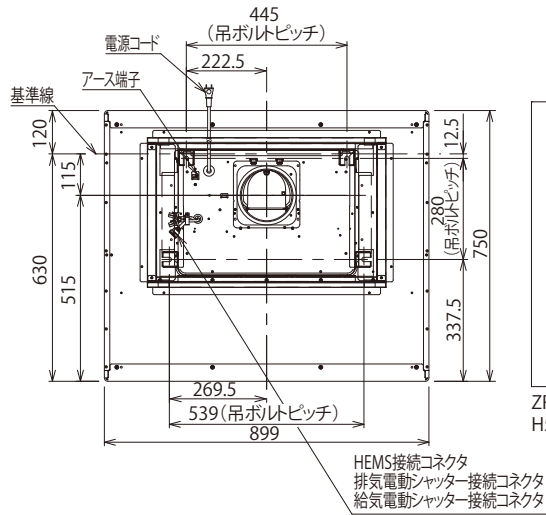
ZRYZZGBSZZM(S・U・W・T)V、ZRYZZHBSZZM(S・W・T)V、ZRYZZPBSZZM(S・U・W・T)V、ZRYZZQBSZZM(S・W・T)V

# 洗エールレンジフード センタータイプ

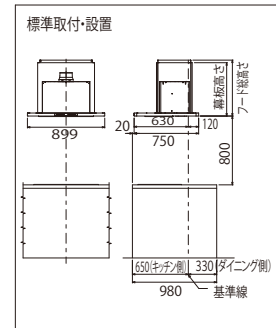
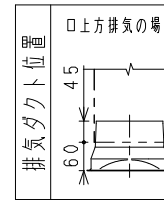
ZRS90KCG22M(U・T・S・W)Z(本体)+ZRYZZPBS(64・ZZ・A5)M(U・T・S・W)Z(鋼板幕板仕様)

ZRS90KCG22M(U・T・S・W)Z(本体)+ZRYZZQBSZZM(T・S・W)Z(化粧幕板仕様)

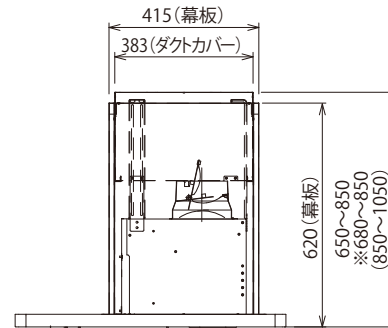
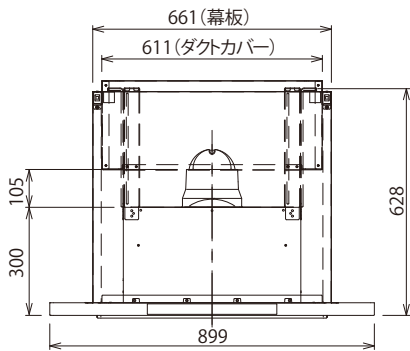
ZRYZZPBSZZM(T・U・S・W)V/ZRYZZQBSZZM(T・S・W)V(同時給排・給気清浄)の場合は下図の※寸法となります。



ZRSZZPBS64M(S/W/U/T)Z  
H500~650の場合

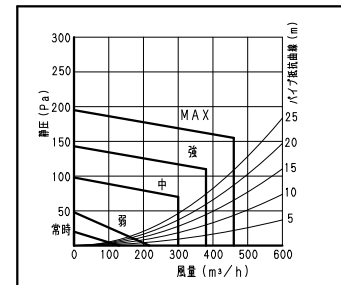


幕板高さ、フード総高さはダクトカバーの種類によって異なるため、左の本体図面を参照して下さい。

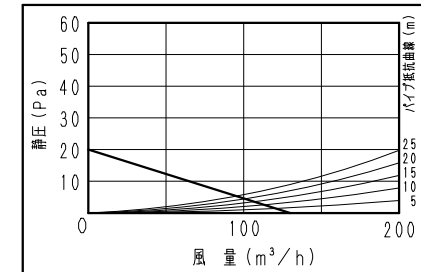


図はZRSZZPBSZZM(S/W/U/T)Z:H650~850の場合、( )寸法はZRSZZPBSA5M(S/W/U/T)Z:H850~1050の場合

## □ 静圧 - 風量特性曲線



## □ 常時風量部分拡大図



### 設備寸法図

本図面は検討用図面につき、発注の際は、寸法・仕様などを充分御確認ください。

名称：洗エールレンジフード センタータイプ

クリナップ株式会社

品名：ZRS90KCG22M(S・W・U・T)Z

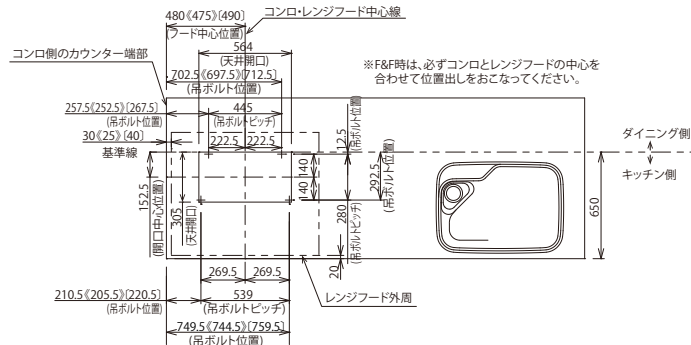
# センターフード取付・設置の事前躯体工事

(単位：mm)

## 躯体工事にあたり

- センターフード・サイドフードは空調設備や人の動きによって発生した横風の影響を受けやすく、横風の強さによってはレンジフードで充分に捕集できない場合があります。
- センターフードの取付・設置は、十分強度のあるところを選んで確実に行ってください。

※ 製品重量：洗エールレンジフード センタータイプ (化粧扉板/給気清浄仕様) (最大約 66.5kg)



※「吊ボルト吊り下げ位置」と「天井開口位置」を十分確認してください。  
 ※記載寸法はCENTRO/フラット対面、STEDIA(フラット対面)の場合の寸法になります。  
 CENTRO、STEDIA、ラクエラに関わらず、デュアルトップ対面の場合⇒( )の寸法  
 ラクエラ(フラット対面)の場合⇒〔 〕の寸法となります。ご注意ください。

## ○吊ボルト固定木の設置

吊ボルト固定木 (90 × 90 以上) を梁などに緊結してください。

## ○天井補強棧の設置

天井開口寸法に合わせて天井補強棧を野縁・野縁受けなどに緊結してください。

## ○吊ボルトの設置

洗エールレンジフードの場合は吊りボルト (M8) を 4 本を固定木から天井下に吊り下げてください。

※固定木への固定は必ずダブルナット締めを行ってください。

フード取付用にボルト最下部に 1 本あたりナット 2 個 (ダブルナット締め推奨：ナット 3 個) とワッシャー 2 枚を取り付けておいてください。  
 天井から下方向へのボルトの突き出し長さは右表および計算式を参照してください。

※吊ボルトは垂直に設置してください。吊ボルトが斜めに設置されていると、部品のゆがみや部品間に隙間が生じる可能性があります。

●センターフードの取付・設置には「吊ボルトの設置」および「天井開口」が必要です。下記の内容にて事前到大工工事業者様に依頼してください。

## ○天井高さの確認

「センターフードを取付・設置する場所の天井高」と「キッチンカウンター高さ」を確認してダクトカバーを選んでください。

## センターフード天井高さ対応表

下表以外の天井高に対してはダクトカバーが特注になります。

●ワークトップ高さ：850

対応機種名	必要ダクトカバー品名	設置対応天井高 (※)
洗エールレンジフード センタータイプ	ZRYZZP8564M (U-T-S-W) Z	2,150 ~ 2,300
	ZRYZZP85SZM (U-T-S-W) Z / ZRYZZQ85SZM (T-S-W) Z	2,300 ~ 2,500
	ZRYZZP85SZM (U-T-S-W) V / ZRYZZQ85SZM (T-S-W) V	2,330 ~ 2,500
	ZRYZZP85A5M (U-T-S-W) Z	2,500 ~ 2,700

●ワークトップ高さ：800

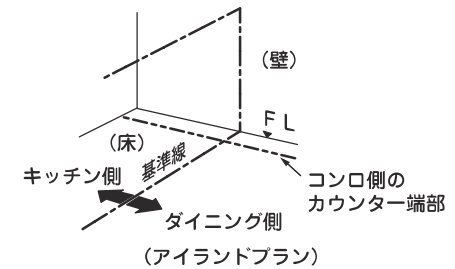
対応機種名	必要ダクトカバー品名	設置対応天井高 (※)
洗エールレンジフード センタータイプ	ZRYZZP8564M (U-T-S-W) Z	2,100 ~ 2,250
	ZRYZZP85SZM (U-T-S-W) Z / ZRYZZQ85SZM (T-S-W) Z	2,250 ~ 2,450
	ZRYZZP85SZM (U-T-S-W) V / ZRYZZQ85SZM (T-S-W) V	2,280 ~ 2,450
	ZRYZZP85A5M (U-T-S-W) Z	2,450 ~ 2,650

●ワークトップ高さ：900

対応機種名	必要ダクトカバー品名	設置対応天井高 (※)
洗エールレンジフード センタータイプ	ZRYZZP8564M (U-T-S-W) Z	2,200 ~ 2,350
	ZRYZZP85SZM (U-T-S-W) Z / ZRYZZQ85SZM (T-S-W) Z	2,350 ~ 2,550
	ZRYZZP85SZM (U-T-S-W) V / ZRYZZQ85SZM (T-S-W) V	2,380 ~ 2,550
	ZRYZZP85A5M (U-T-S-W) Z	2,550 ~ 2,750

※上記の寸法は、セラミックワークトップ時の数値です。ステンレスワークトップ時は「上表の数値 +1」、天然木ワークトップまたはフォルテックワークトップまたはアクリストワークトップ時は「上表の数値 +2」、コーリアンワークトップ時は「上表の数値 +4」となります。ご注意ください。

## ○設置位置の確認



吊ボルト突き出し長さ (F) 算出式 ※離隔距離 800 の時

○洗エールレンジフード (センタータイプ：ダクトカバー対応高さ H650~H850/H850~H1050)	$F = (\text{天井高さ}) - (\text{ワークトップ高さ}) - 1,380$
○洗エールレンジフード (センタータイプ：ダクトカバー対応高さ H500~H650)	$F = (\text{天井高さ}) - (\text{ワークトップ高さ}) - 1,230$

参考：天井高さ 2,360 の場合

機種	ワークトップ高さ	吊ボルト突き出し長さ (F)
洗エールレンジフードセンタータイプ (ダクトカバー対応高さ：H650~H850 H850~H1050)	800	180 ± 10
	850	130 ± 10
	900	80 ± 10

## 設備寸法図

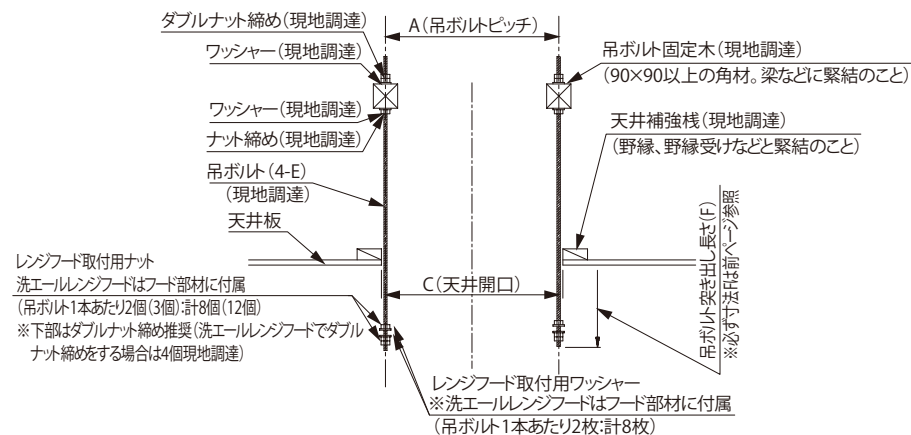
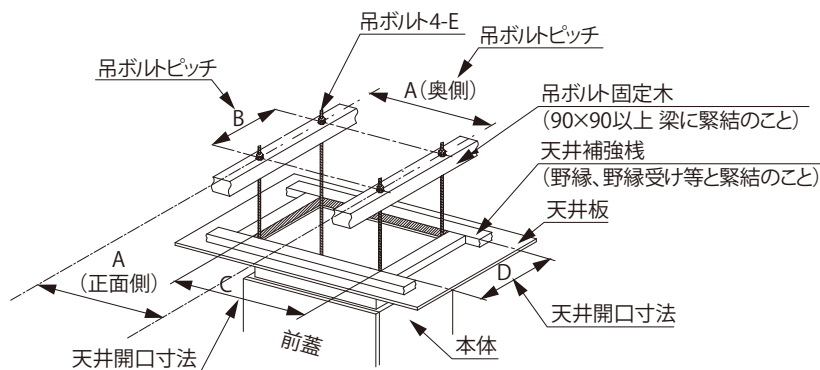
本図面は検討用図面につき、発注の際は、寸法・仕様などを充分御確認ください。

名称：洗エールレンジフード センタータイプ

センターフード施工の事前躯体対工事

クリナップ株式会社

# センターフード施工の事前躯体工事



吊ボルトは垂直に設置してください。吊ボルトが斜めに設置されていると、部品のゆがみや部品間に隙間が生じる可能性があります。

(単位：mm)

機種名	A (正面側)	A (奥側)	B	C	D	E
洗エールレンジフードセンタータイプ	539	445	280	564	305	M8

## 躯体工事に必要部材

		洗エールレンジフード センタータイプ	
部材名	個数	備考	
1 吊ボルト固定木	—	90×90以上の角材	
2 天井補強棧	—		
3 吊ボルト	4本	M8	
4 ナット	12個	フード取付部のナットはフード用部材に付属しています ダブルナット締め推奨(16個)	
5 ワッシャー	8枚	フード取付部のワッシャーはフード用部材に付属しています	

洗エールレンジフードは吊りボルト固定木側のナット、ワッシャーを表記載の数量現地調達してください。

## 設備寸法図

クリナップ株式会社

本図面は検討用図面につき、発注の際は、寸法・仕様などを充分御確認ください。

名称：洗エールレンジフード センタータイプ

センターフード施工の事前躯体工事

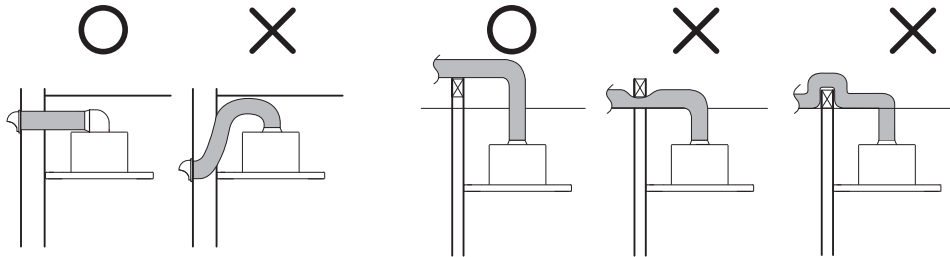
# 設備工事店様へ

## ダクト工事上のお願い

排気性能を確保するため、ダクト工事の際は下記の内容をお守りください。  
「排気風量の低下（※）」や「運転音の増大」の原因となります。

※ダクト配管設計の際は、建築基準法に準拠した必要換気量を満たす排気抵抗の小さい配管設計、部材選定をお願いいたします。

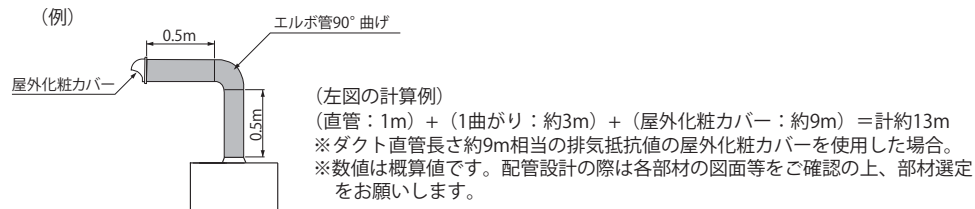
■下記のような配管工事はしないでください。



- 吐出口のすぐそばで排気の向きを変える場合は、別売のダクト部材を使用し、鋭角に曲げないでください。
- ダクトの接続工事の際は、ダクトを屋外化粧カバーへ無理に曲げて押し込まず、真っ直ぐに差し込んでください。
- 梁などを避ける場合はエルボ管を使用してください。
- ダクト径を小さくしたり、つぶしたりしないでください。
- 多数回の曲げはおこなわないでください。

■ダクト配管は直管長さ25m相当以内を目安として配管してください。

(※参考 エルボ管使用による90° 曲げ：直管約3m相当として計算した場合)



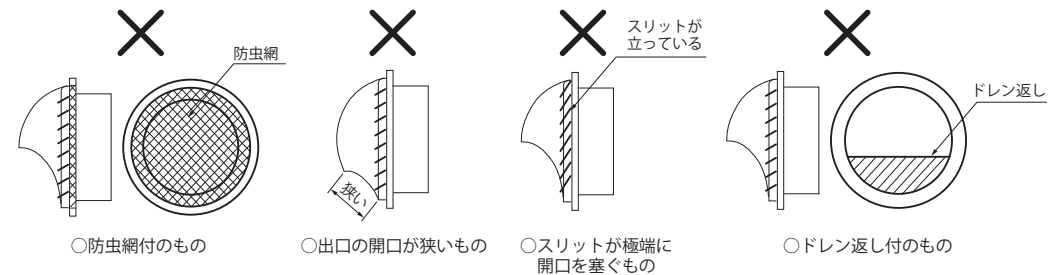
■屋外化粧カバーは、排気抵抗の小さいもの【400m<sup>3</sup>/h時に50Pa (ダクト直管長さ約16m相当) 以下】をご使用ください。

○推奨商品

- ・ZZVC15H 抵抗値：ダクト直管約9m(8.2mm)相当 (丸形フード)
- ・ZZVC15DH 抵抗値：ダクト直管約13m(12.3mm)相当 (防火ダンパー付丸形フード)

※数値は概算値です。配管設計の際は各部材の図面等をご確認の上、部材選定をお願いします。

■下記の屋外化粧カバーは使用しないでください。



■その他

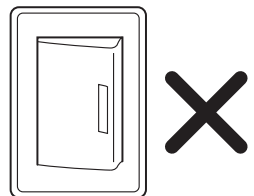
レンジフードの排気用接続部品にダクト管をビス固定する場合、シャッターの可動部に当たらないようにしてください。また、梱包時のシャッター固定用のテープをはがしてからダクト管との接続をおこなってください。

## 壁スイッチ設置の禁止

「洗エールレンジフード」や「とっともクリンフード」の電源工事の際は、壁スイッチを使用しないでください。

壁スイッチをご使用になりレンジフードへの通電を遮断されますと、「洗エールレンジフード」ではファンフィルターの洗浄時期や交換時期が、「とっともクリンフード」ではお手入れサインの表示時期が正しくお知らせできなくなります。

※ファンフィルターの洗浄時期や交換時期が正しくお知らせできないと、洗浄性能が十分に発揮されなくなり、「ファンフィルターの寿命が極端に短くなる」また、「排気風量が低下する」などの原因となります。



# 洗エールレンジフード センタータイプ AiSEG用アダプタ取付け位置

電気工事

◎洗エールとAiSEGを連動する場合のみ確認してください。

AiSEGをレンジフードに連携する現場でレンジフードを取り付ける際に、  
下記①、②が現場にない場合や、設置がされていない場合は  
本チラシを現場の設備業者へお渡しください。

●センタータイプ

## 【AiSEG用通信アダプタ (MKN7751K) の設置位置】

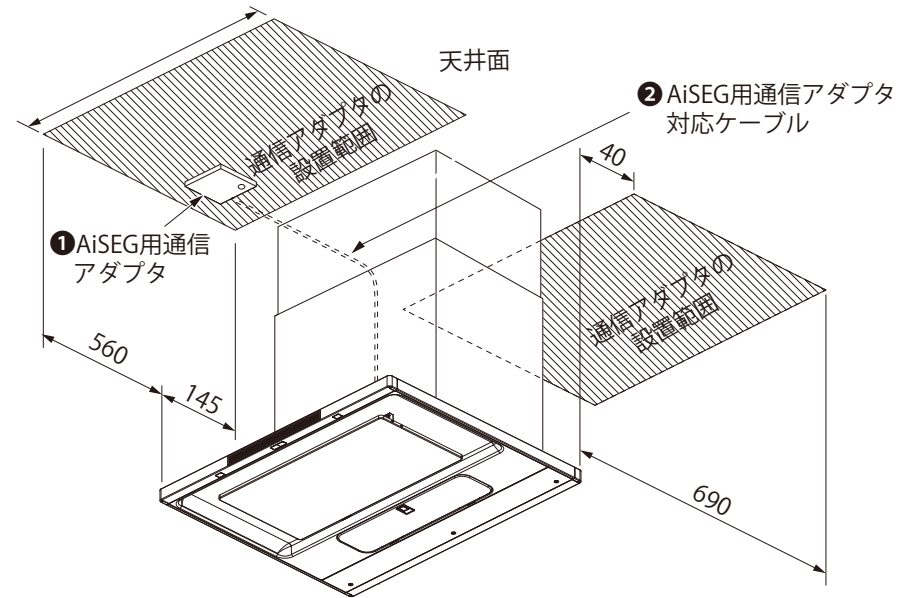
HEMS (AiSEG : アイセグ) と連動するには下記部材が必要となります。

- ① AiSEG用通信アダプタ (MKN7751K)
- ② AiSEG用通信アダプタ対応ケーブル (MKN7759)

・取り付けに関する詳細はAiSEG用通信アダプタの取扱説明書を参照してください。

### 【AiSEG用通信アダプタの設置範囲を確認し、取り付ける】

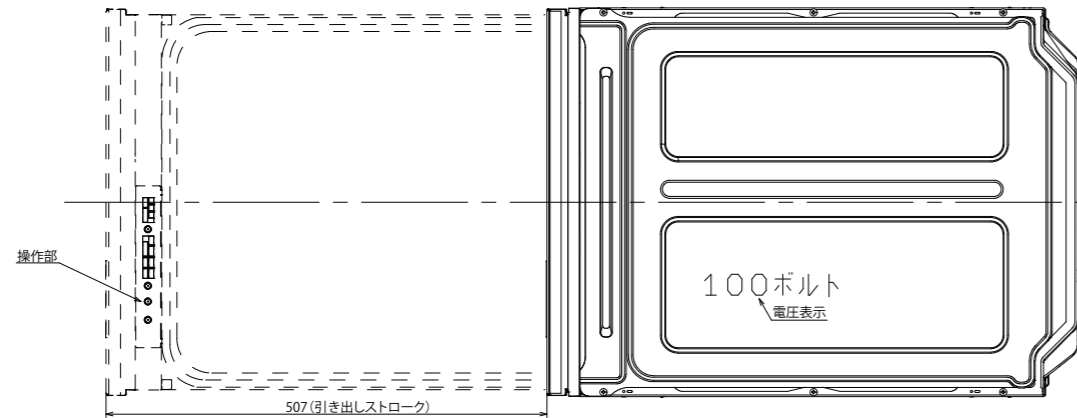
- ・すぐに電波受信を停止させるために通信アダプタはレンジフードの近くに設置してください。
- ・図は設置の一例です。
- ・配線は壁内、天井内を通してください。



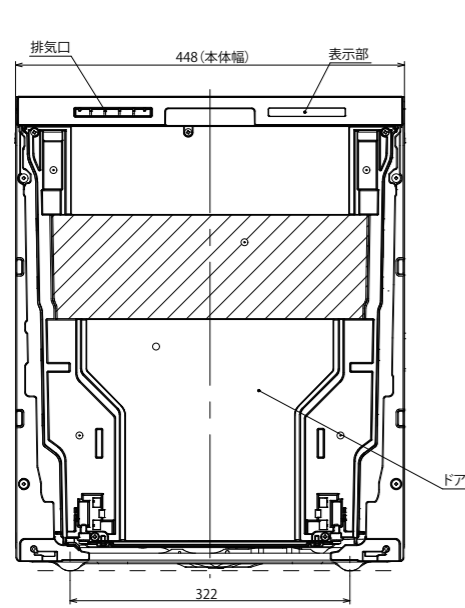
・ AiSEG用通信アダプタ対応ケーブルの長さは約1.8 mです。  
設置範囲を目安に、届く範囲に設置してください。

単位：mm

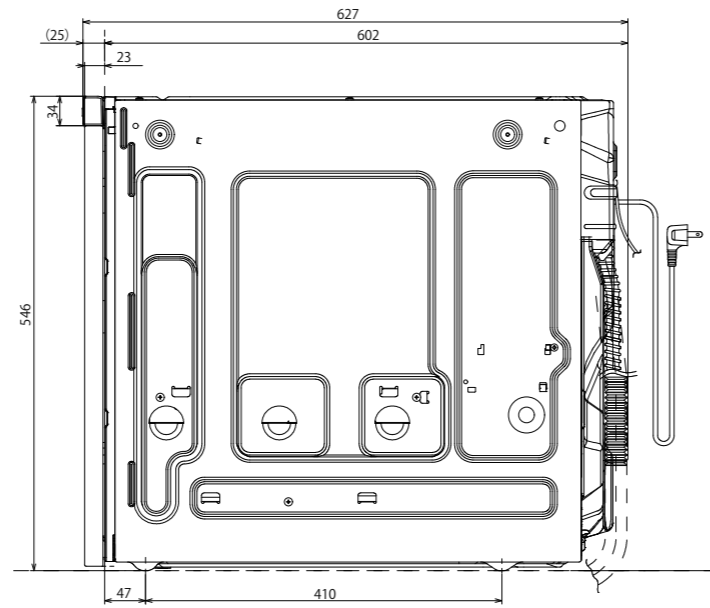
<p>設備寸法図</p>	<p>本図面は検討用図面につき、発注の際は、寸法・仕様などを充分御確認ください。</p>	<p>名称：洗エールレンジフード センタータイプ</p>
<p>クリナップ株式会社</p>		<p>ZRS90KCG22M(S・W・U・T)Z</p>



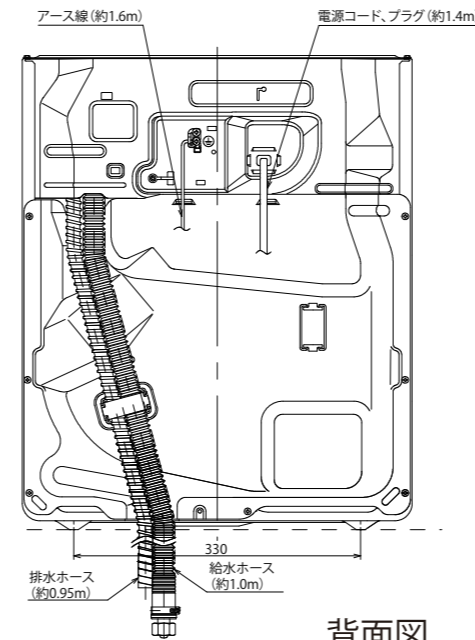
平面図



正面図



側面図



背面図

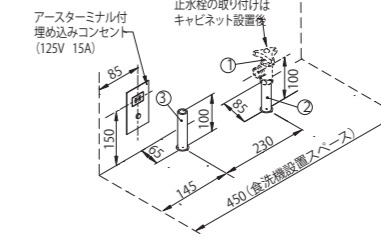
仕様 (仕様内容は性能向上その他の理由により変更することがあります。)

電源電圧	交流100V
周波数	50 Hz / 60 Hz 共用
定格電流	50 Hz / 6.8 A 60 Hz / 7.0 A
消費電力	洗浄モーター: 50 Hz / 75 W 60 Hz / 100 W ヒーター: 600 W 最大消費電力: 50 Hz / 675 W 60 Hz / 700 W
1サイクル標準消費電力量	給水約0.79 kWh 給湯約0.52 kWh
外形寸法 (mm)	幅448×奥行627×高さ546
製品重量	約2.4 kg
水道水圧	0.03~1.0 Mpa (0.3~10 kgf/cm <sup>2</sup> )
洗浄方式	回転/ズル噴射式
すすぎ方式	ためすぎ (給排水すすぎ)
乾燥方式	ヒーターとファンによる強制排気乾燥 ①加熱すすぎ後ヒーター加熱乾燥 ②ヒーター加熱乾燥のみ
洗浄温度	標準…洗浄温度52℃・加熱すすぎ67℃ 強力…洗浄温度62℃・加熱すすぎ73℃ 低温…洗浄温度45℃・加熱すすぎ60℃
制御方式	電子コントロール式
標準食器収納容量	48点
電気用品安全法 認証書番号	1607-91028-003
給水器具等認証書番号	W002-20013-003

給湯・給水、排水工事例 管工事 電気工事

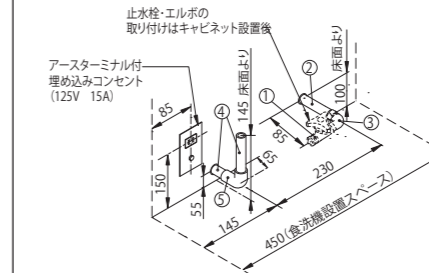
■H850・H900用キャビネットの場合

1. 床立ち上げの配管例



給湯/給水  
①ハンドル式アングル型止水栓 (固定ゴマタイプ)  
②硬質塩化ビニルライニング鋼管 (耐熱)  
※止水栓の取付は、キャビネット裏受け後に取り付けてください。  
排水 (耐熱塩ビ使用のこと)  
③HT20相当品

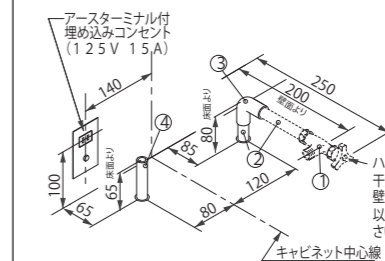
2. 壁出しの配管例



給湯/給水  
①ハンドル式ストレート型止水栓 (固定ゴマタイプ)  
②硬質塩化ビニルライニング鋼管 (耐熱)  
③ナット付エルボ (三栄水栓T204-13相当品)  
※止水栓、エルボの取付は、キャビネット裏受け後に取り付けてください。  
排水 (耐熱塩ビ使用のこと)  
④HT20相当品  
⑤エルボ

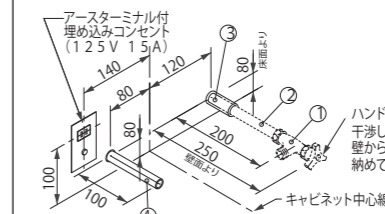
■H800用キャビネットの場合

1. 床立ち上げの配管例



給湯/給水  
①ハンドル式アングル型止水栓 (固定ゴマタイプ)  
※必ず固定ゴマタイプを使用してください。  
※固定ゴマタイプを使用すると、水栓内でコマが移動し、ゴトゴト音を生じる恐れがあります。  
②硬質塩化ビニルライニング鋼管 (耐熱)  
③Rc1/2ナット (耐熱)  
※止水栓の取付は、キャビネット裏受け後に取り付けてください。  
排水 (耐熱塩ビ使用のこと)  
④HT20相当品

2. 壁出しの配管例



給湯/給水  
①ハンドル式アングル型止水栓 (固定ゴマタイプ)  
※必ず固定ゴマタイプを使用してください。  
※固定ゴマタイプを使用すると、水栓内でコマが移動し、ゴトゴト音を生じる恐れがあります。  
②硬質塩化ビニルライニング鋼管 (耐熱)  
③Rc1/2ナット (耐熱)  
※止水栓の取付は、キャビネット裏受け後に取り付けてください。  
排水 (耐熱塩ビ使用のこと)  
④HT20相当品

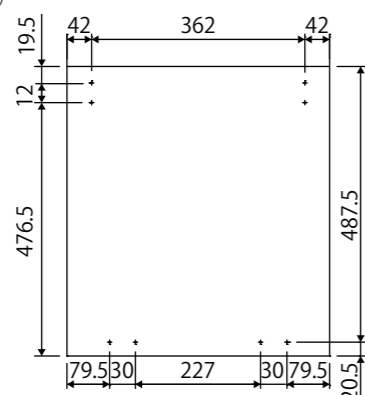
※上記配管は一例になります。ハウスメーカー向け機種・品名によって上記給湯・給水、排水工事例と異なる場合があります。

取付・設置上のご注意

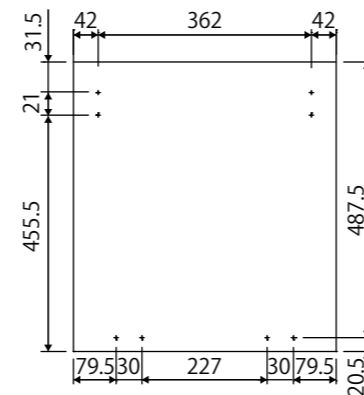
- H850・H900用キャビネットとH800用キャビネットでは、配管方法が大きく異なりますのでご注意ください。
- 食器洗い乾燥機にはストレート型止水栓・アングル型止水栓・ナット付エルボは同梱されていませんので、一次側工事にて取り付けてください。
- 給湯接続の場合は、石油給湯器、中型以上の深夜電力利用温水器、10号以上の先止め式湯沸器等で45~70℃の範囲で温度調整可能な機器に接続してください。
- アースターミナル付埋め込みコンセントを用意してください。

扉面材裏面加工寸法

(扉裏ステンレス以外の場合)



(扉裏ステンレスの場合)

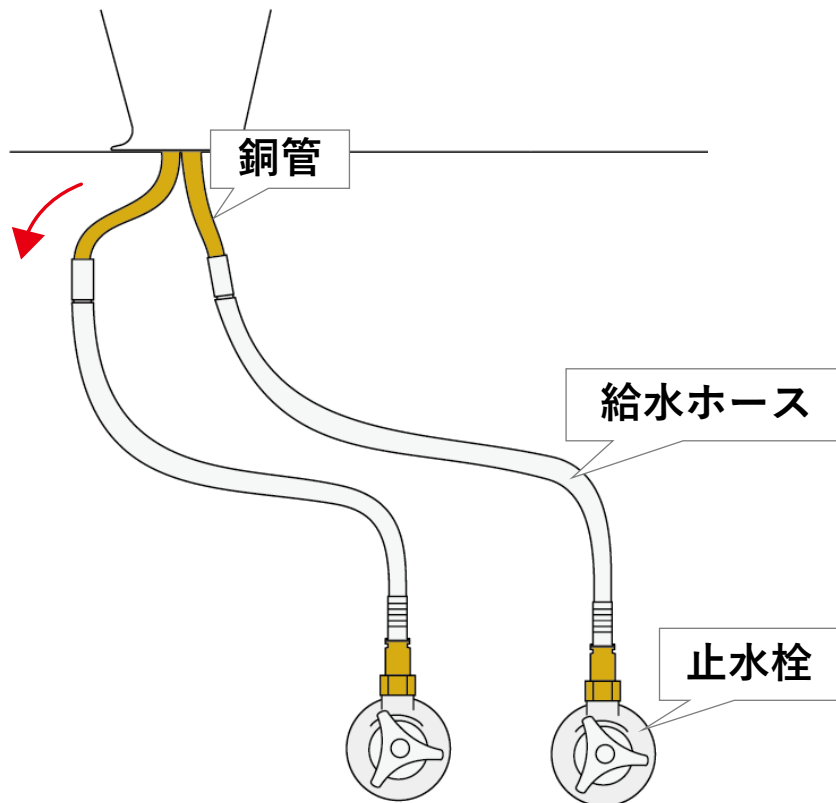


機番	ZWPE45M21JDU	尺度	NTR		/	/
名称	W450ディープ型食器洗い乾燥機 省エネナビ付ストリーム除菌タイプ	日付	2024/11/19		/	/
		<b>クリナップ株式会社</b>				

# 設備工事店様へ

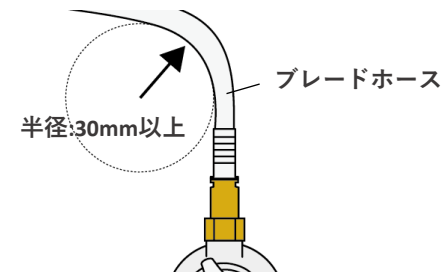
## 【ZZSFNAA451SY(N) 施工時の注意点】

銅管を傷つけないように銅管の曲げ具合を調整し、  
ブレードホースの曲げ半径が30mm以上になるよう施工してください。

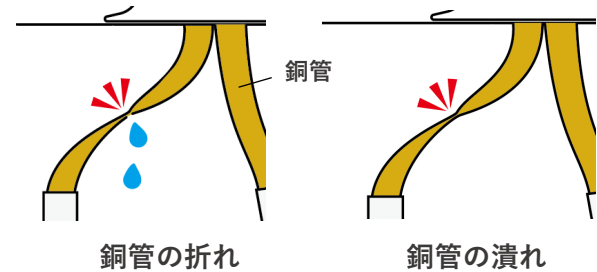


※イラストは止水栓が片側偏心の場合です

ブレードホースの  
曲げ半径は30mm以上



銅管を傷つけないように  
注意してください

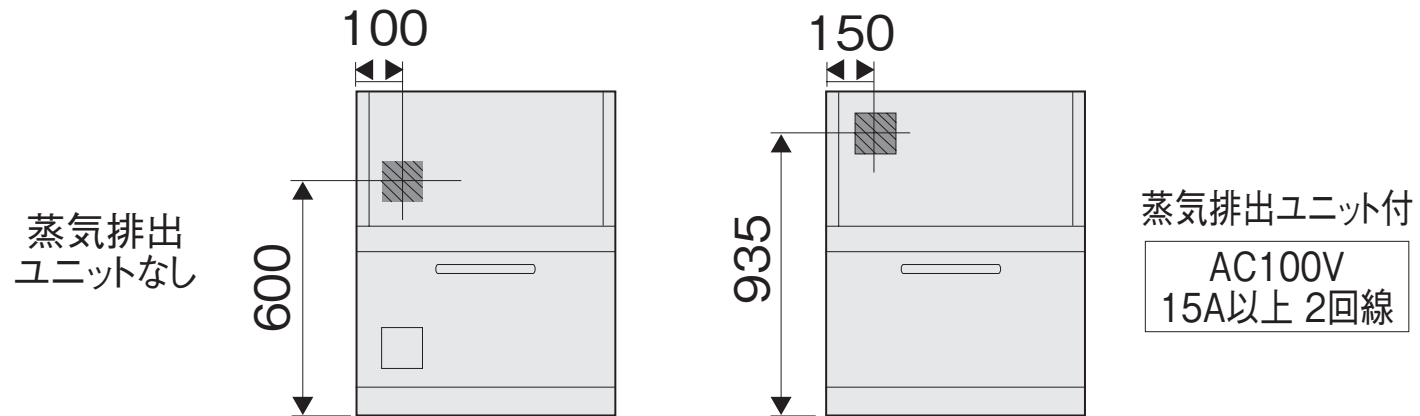


## 片面ハイフロアキャビネットの電源取り出し位置一覧

- 家電収納庫蒸気排出ユニット付の場合は、下記の位置から電源線（AC100V 15A以上）を2回線とアース線を取り出してください。
- 家電収納庫蒸気排出ユニットなしの場合は、下記の位置から電源線（AC100V 15A以上）を1回線取り出してください。
- 片面ハイフロア中台は、下記の位置から電源線（AC100V 15A以上）を1回線とアース線を取り出してください。

電源線・アース線引出し長さ：壁面から500mm以上、床面から1.5m以上

### 〈家電収納庫〉



#### 設備寸法図

本図面は検討用図面につき、発注の際は、寸法・仕様などを充分御確認ください。

名称：片面ハイフロアキャビネット

収納部・サイド化粧板

クリナップ株式会社

品名：