

# システムバスルーム商品仕様書

お問い合わせ番号：  
504108236



## 善養寺 様邸

商品合計	¥1,447,000 -
取付・設置費	¥172,800 -
現場調査費	¥20,000 -
現場配送費	¥15,000 -
商品総合計	¥1,654,800 -
(税込消費税率)	¥1,820,280 ) 10%
納品予定月に準じます。 価格は税抜価格と税込価格に分けて表示しています。	

作成日付	2026年04月14日
プラン名	SELEVIA
見積番号	534823937
図面番号	513893547
営業所	沼津営業所
営業担当	千田 裕章
ショールーム	静岡ショールーム
ショールーム担当	村松麻友美
見積有効期限	30日間

ご提案仕様	
商品シリーズ	SELEVIA セレヴィア
ドア位置	3:CR
サイズ	1616型
地域	I:一般地
フロア構造	F:フレーム構造
設置脚	5:沓ずり400-500 (VUエルボ2ヶ付)
フロア保温材	A:あり (トラップ保温材あり)
エブロン保温材	A:あり
壁構造	N:標準壁高さ (H2150)
ドア種類	D:開戸 (W700)
ドアカラー	W:ホワイト
ドア位置ずらし	Z:ドア位置ずらし無し
ドア2方向設置	Z:なし
ルームデザイン	AC:アクセントカラー
壁カラー	CC:チェッポチャコール AM:モルタル
天井カラー	UM:モルタル
フロアカラー	SW:ロッシュホワイト
ヘアキャッチャー	S:クリンヘアキャッチャー
エブロンカラー	SW:ロッシュホワイト

\* 建築現場の状況に応じて、取付・設置費及び配送費が加算される場合があります。  
 \* 建築工事、電気工事、設備工事は含まれておりません。  
 \* 製品仕様及び金額を予告なく変更する場合がありますので、予めご了承下さい。  
 \* ご検討用プランにつき、商品名・商品仕様等については、ご販売事業者様との間で詳細をお打合せ願います。

ご提案仕様	
浴槽形状	J:ストレートラグーン浴槽 (人工大理石アクリルコート)
浴槽カラー	CW:クレルホワイト (人工大理石アクリルコート)
浴槽排水栓	P:ポップアップ栓
ハンドグリップ	A:あり
ジェットバス	Z:なし
風呂フタ	Z:風呂フタなし
風呂フタフック	Z:なし
カウンター	A:とってもクリンカウンター
カウンターカラー/シェルフカラー	HS:ホワイトストーン
浴室イス	cZ:なし
サポートバー&シェルフ	Z:なし
収納	Z:なし
タオル掛け	Z:タオル掛け無し
洗場側水栓	GH:リンクプッシュ水栓 (ホワイト)
シャワーヘッド/ホース	M:メッキシャワー (手元止水なし)
スライドバー	M:メタル
浴槽側水栓	Z:水栓なし
ミラー	Z:なし
防汚加工/ヒーター有無	Z:なし
照明	E:ダウンライト3灯 (電球色)/ホワイト
換気機器	G:100V 換気乾燥暖房機ホワイト
換気機器用天井穴加工	A:あり
物干しバー/スライドレールハンガー	W:ランドリーパイプセット ホワイト
TV	Z:なし
握りバー	0本
フリー窓枠・カラー	Z:なし Zなし
ワイド窓・カラー・面格子	Z:なし Zなし
追焚きアダプター	G:浴槽穴加工のみ
追焚き延長配管	Z:なし
給水給湯配管	T:床立ち上げ 給水給湯用延長配管なし

セット機番

GBB161AA5FND3ZZTG2JPAGZZAHSZZGHMMZZZEGAWZZZSAC00CCAMAMSWICWSWWZZZZZZZZZZ

## 商品明細（内訳）書

お問い合わせ番号：504108236

見積番号：534823937（ ）

善養寺 様邸

図面番号：513893547（2026年04月14日）

番号	機種名	機能名	品名	数量	単価	標準金額	備考
1	洗い場側フロア	保温材あり	BA01-16AASW	1	¥179,000	¥179,000	ロッシュホワイト
2	トラップ脚セット	VU管	BA02-KKHHPC	1	¥35,000	¥35,000	
3	ストレートラグーン浴槽	ハンドグリップ付き	BA03-16JHPANHNCCWL	1	¥233,000	¥233,000	ルルホワイト
4	浴槽エプロン	保温材あり	BA05-16FASWL	1	¥78,000	¥78,000	ロッシュホワイト
5	とってもクリンカウンター		BA06-16AN72ZHSN	1	¥27,000	¥27,000	ホワイトストーン
6	リンクプッシュ水栓	メッキシャワー	BA14-KGHM6MSIMN	1	¥172,000	¥172,000	マットホワイト
7	給水給湯配管1カ所		BA07-16H1GLNZL	1	¥27,000	¥27,000	ハーフパン用
8	組立部品セット		BA08-16SWWW	1	¥17,000	¥17,000	
9	正面壁		BA11-80TATPNSNNCCCL	1	¥50,000	¥50,000	
10	正面壁		BA11-80MNNNNNNNNCCN	1	¥40,000	¥40,000	
11	壁パネル		BA11-80MNNNNNNNNAMN	1	¥40,000	¥40,000	
12	壁パネル		BA11-80MNNNNNNNNAMN	1	¥40,000	¥40,000	
13	壁パネル		BA11-80MNNNNNNNNAMN	1	¥40,000	¥40,000	
14	壁パネル		BA11-80TNNNNNNNNAMN	1	¥48,000	¥48,000	
15	壁パネル		BA11-80TNNNNNNNNAMN	1	¥48,000	¥48,000	
16	ドア小間口パネル		BA11-10TNNNNNNNNWITN	1	¥12,000	¥12,000	ホワイト
17	開戸W700	標準壁用	BA13-D1NJZZZWTR	1	¥65,000	¥65,000	ホワイト
18	天井		BA12-16FKENUML	1	¥78,000	¥78,000	モルタル
19	天井廻し縁		BA12-16MNNNBWN	1	¥9,000	¥9,000	ホワイト
20	ダウンライト	電球色 / ホワイト	BA22-NDDDDWN	1	¥17,000	¥17,000	
21	ダウンライト	電球色 / ホワイト	BA22-NDDDDWN	1	¥17,000	¥17,000	
22	ダウンライト	電球色 / ホワイト	BA22-NDDDDWN	1	¥17,000	¥17,000	
23	換気乾燥暖房機（100V）		BA23-DFAE1B1NZWN	1	¥88,000	¥88,000	ホワイト
24	ランドリーパイプセット		BA24-16SZZZZWTN	1	¥7,000	¥7,000	ホワイト
25	コーナーポストセット		BA31-KKA122NKNNN	1	¥11,000	¥11,000	標準壁用

# 商品明細（内訳）書

お問い合わせ番号：504108236

見積番号：534823937（ ）

善養寺 様邸

図面番号：513893547（2026年04月14日）

番号	機種名	機能名	品名	数量	単価	標準金額	備考
26	平ジョイナーセット		BA31-KKB1212NNNN	1	¥21,000	¥21,000	
27	つなぎ材セット		BA31-16DNNNNKNNN	1	¥8,000	¥8,000	
28	コーナー目地材		BA11-CD2W1W1ZZ	1	¥4,000	¥4,000	
29	目地材セット（平目地）		BA11-FD1W3W1ZZ	1	¥4,000	¥4,000	
30	スライドバー		BA21-KKNZZZKMTN	1	¥15,000	¥15,000	メタル

番号	機種名	機能名	品名	数量	単価	標準金額	備考
31			トリックセツク	1	¥172,800	¥172,800	
32			ゲンバチョウサ	1	¥20,000	¥20,000	
33			ゲンバハイソク	1	¥15,000	¥15,000	

製品仕様及び金額を予告なく変更する場合がありますので、予めご了承下さい。  
ご検討用プランにつき、商品名・商品仕様等については、ご販売事業者様との間で詳細をお打合せ願います。

商品合計	¥1,447,000
取付・設置費	¥172,800
現場調査費	¥20,000
現場配送費	¥15,000
商品総合計	¥1,654,800
（税込）	（¥1,820,280）

SELEVIA  
セレヴィア

サイズ / 1616型 ドア位置 / CR



画像はイメージです。表示されている色は実物とは異なります。

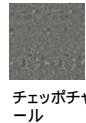
COLOR

ルームデザイン



アクセントカラー

壁



チェッポチャコール  
モルタル

天井



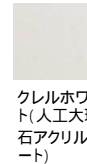
モルタル

フロア



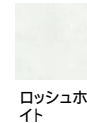
ロッシュホワイト

浴槽



クリルホワイト(人工大理石アクリルコート)

エプロン



ロッシュホワイト

ITEM

Design

加飾フロア・加飾天井・加飾エプロン

天井、壁、浴槽エプロン、フロア、カウンターまでこだわって選べるのはSELEVIAならではの、オーダーメイドのような気持ちで浴室をコーディネートしていただけます。



Warm

浴室まるごと保温

あたたまりやすく冷めにくいから、快適環境を省エネでキープ。

高断熱浴槽

4時間たっても25℃しか湯温を下げないから、つぎの人も暖かくて、エコ



ストレートラグーン浴槽(人工大理石クリルコート)  
ポップアップ栓

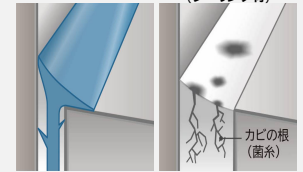
Clean

まるごとクリンパッキン

カビの根が入り込むと、お手入れが大変になってしまう目地。従来のシーリング材に比べて、カビの侵入に強い素材のパッキンを採用。

クリンパッキン

従来の目地(シーリング材)



イメージ図

イメージ図

Universal



ハイポジション設計

重心を高くすると動作がラクに、膝や腰への負担も軽減。

足ビタパターン

水の表面張力で足裏を引き寄せ、滑り止め効果を高めた加工フロア。



〔洗い場側 水栓〕  
リンクブッシュ水栓(ホワイト)  
メッキシャワー(手元止水なし)



〔カウンター〕  
とってもクリンカウンター



なし

〔収納〕  
なし



〔換気扇〕  
100V 換気乾燥暖房機ホワイト

お問い合わせ番号 / 504108236  
図面番号 / 513893547  
プラン作成日 / 2026/04/14  
担当事業所名 / 沼津営業所  
担当者名 / 千田 裕章

家族の心まで温めたいから、

リビング バスルーム

WEBカタログは  
こちら



# 善養寺 様邸ご提案書

SELEVIA

お問い合わせ番号 / 504108236 プラン作成日 / 2026/04/14  
 図面番号 / 513893547 担当事業所名 / 沼津営業所  
 担当者名 / 千田 裕章



(物干レバー) ランドリーパイプセット ホワイト	(ドア) 開戸(W700)	(ヘアキャッチャー) クリンヘアキャッチャー
	なし	なし
(浴槽ハンドグリップ) あり	(ジェットエアース)	(風呂フタ)
	なし	風呂フタなし
なし	なし	
(バスタチェア)	(タオル掛け)	(スライドバー)
なし	タオル掛け無し	メタル
なし	なし	
(浴槽側 水栓)	(ミラー)	(照明)
水栓なし	なし	ダウンライト3灯(電球色)/ホワイト
なし	なし	
(摺りバー)	(窓)	(窓接続棒)
摺りバー無し	なし	なし

## COLOR



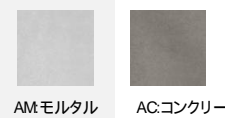
天井



内装



壁



## エプロン



## フロア



## 浴槽



SELEVIA  
セレヴィア

下記内容は別途工事事項や注意事項となります。取付・設置前にご確認ください。

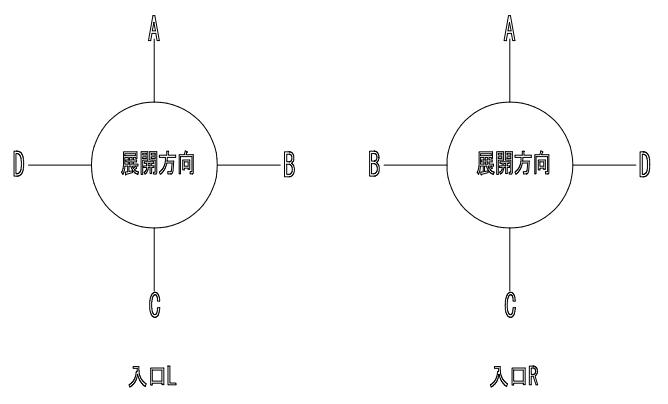
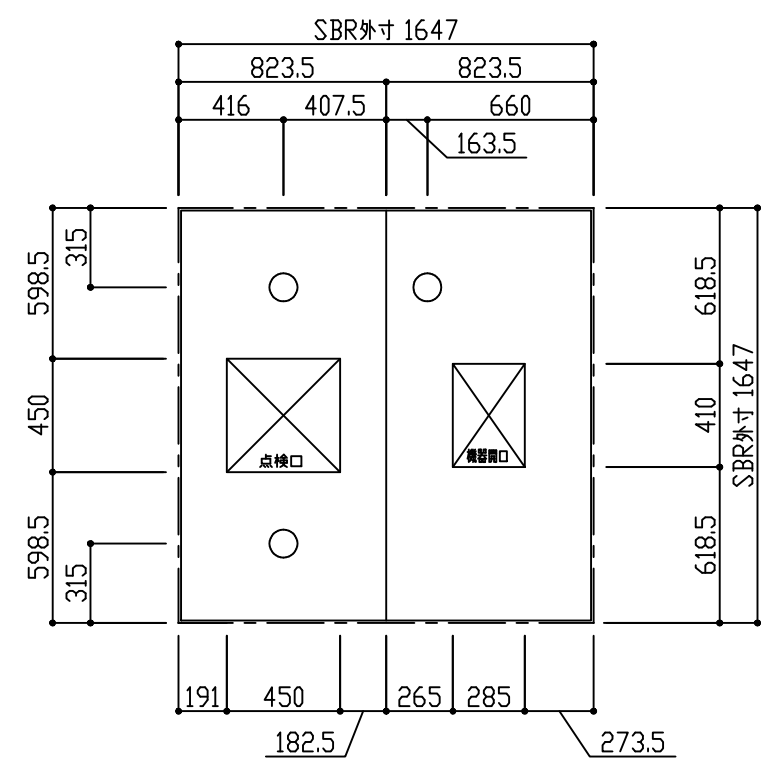
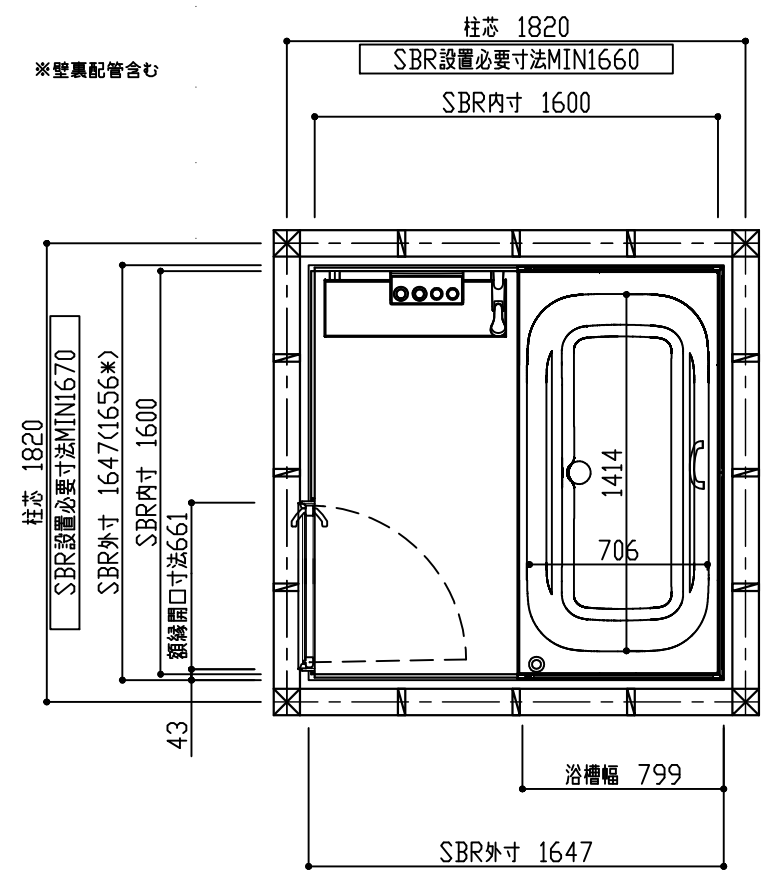
■アース工事

- ・電気器具の漏電防止のため、必ずD種(3種)設置工事に基づいたアース工事を行ってください。

■断熱材

- ・天井裏面に断熱材を取り付けることはお避け下さい。
- ・断熱材を取り付けることで機器類が高温となり、故障や発火の恐れがあります。

- ・SBR設置必要寸法にドア部は含みません。
- ・脱衣場との納まりはドア詳細部をご確認ください。



<平面図>

<天井伏図(見下げ図)>

クリナップ株式会社	営業	沼津営業所 千田 裕章	シリーズ	セレヴィア 1616型 開戸(W700) CR	物件名	善養寺 様邸
	SR	静岡ショールーム 村松麻友美	縮尺	1/30	お問い合わせ番号	504108236
	2026. 04. 14	作図	沼津営業所 高木 紀恵	図面番号	513893547	プラン名

下記内容は別途工事事項や注意事項となります。取付・設置前にご確認ください。

■アース工事

- ・電気器具の漏電防止のため、必ずD種(3種)設置工事に基づいたアース工事を行ってください。

■断熱材

- ・天井裏面に断熱材を取り付けることはお避け下さい。
- ・断熱材を取り付けることで機器類が高温となり、故障や発火の恐れがあります。

■基礎工事

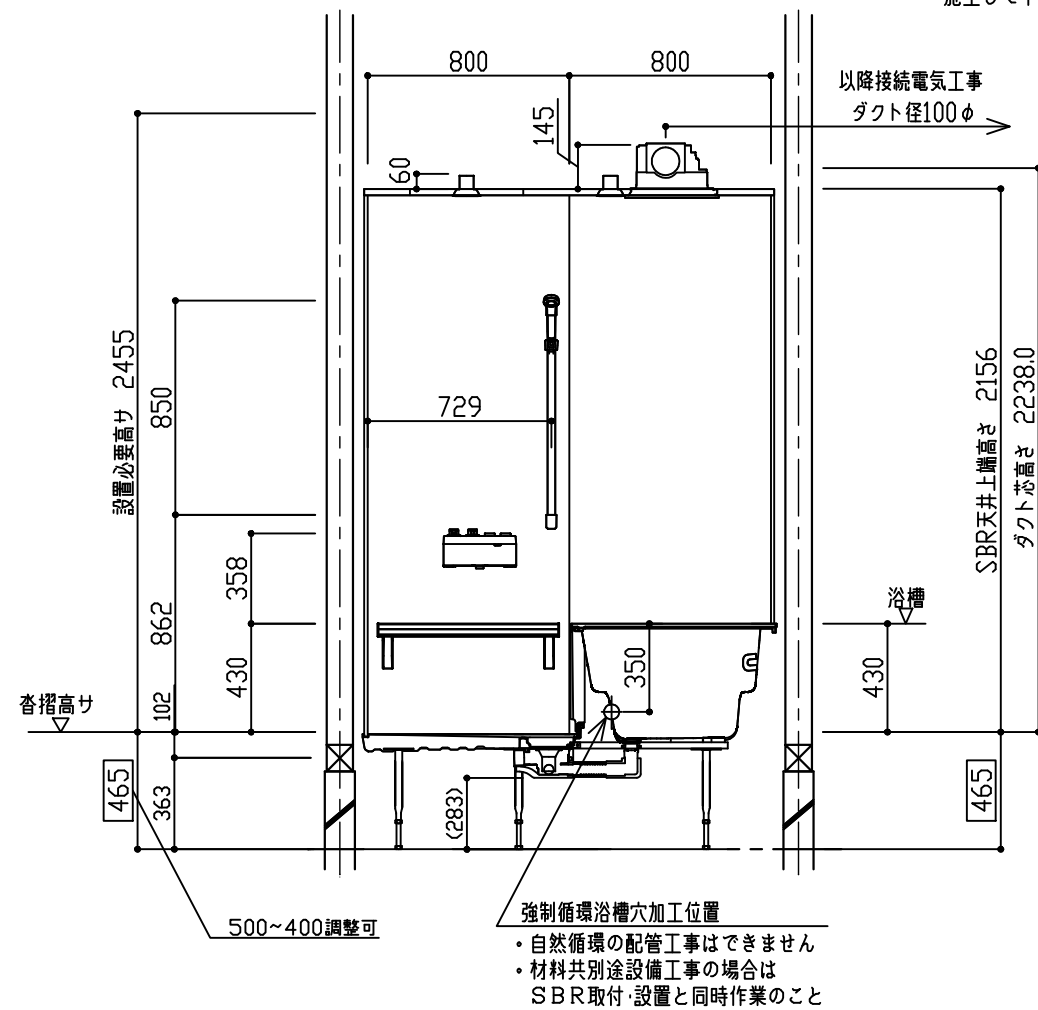
- ・設計重量1t(ト)に耐えられる基礎工事としてください。コンクリート打設後、規定養生期間を得て、強度が出での工程として下さい。  
(商品重量はサイズや仕様によって異なりますが、入浴時の浴槽満水量や人の重量を考慮してください。)

■内装品取付

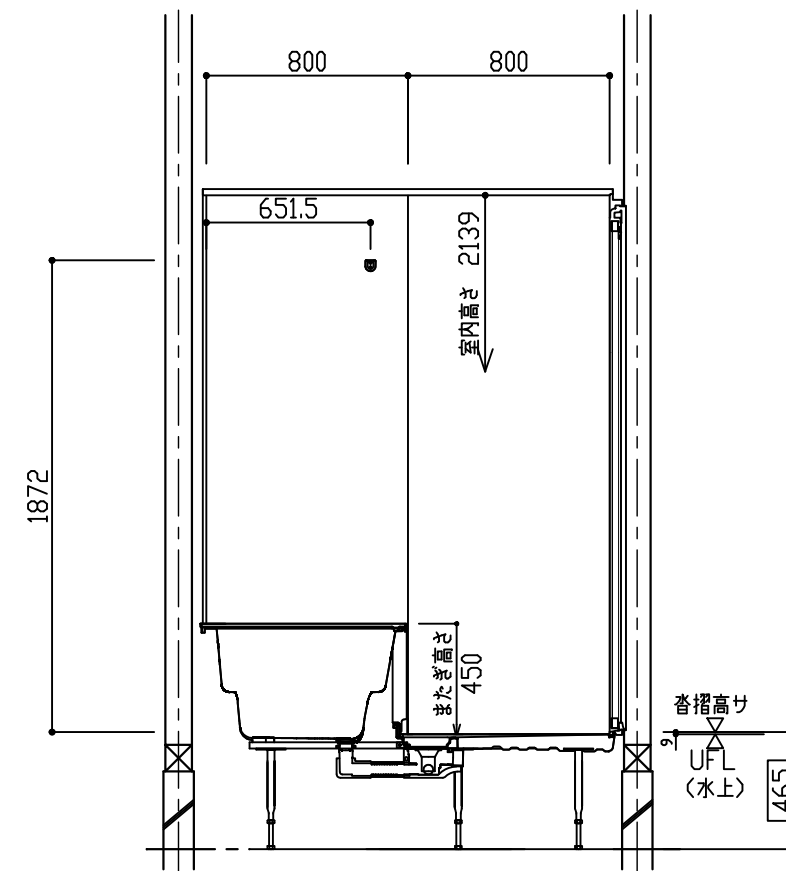
- ・全高カット、梁欠き対応時は内装品の高さが変更となりますのでご注意ください。

■ダクト

- ・ダクトの配管にあたっては、結露水が浴室に流れ込まない勾配となるよう施工して下さい。

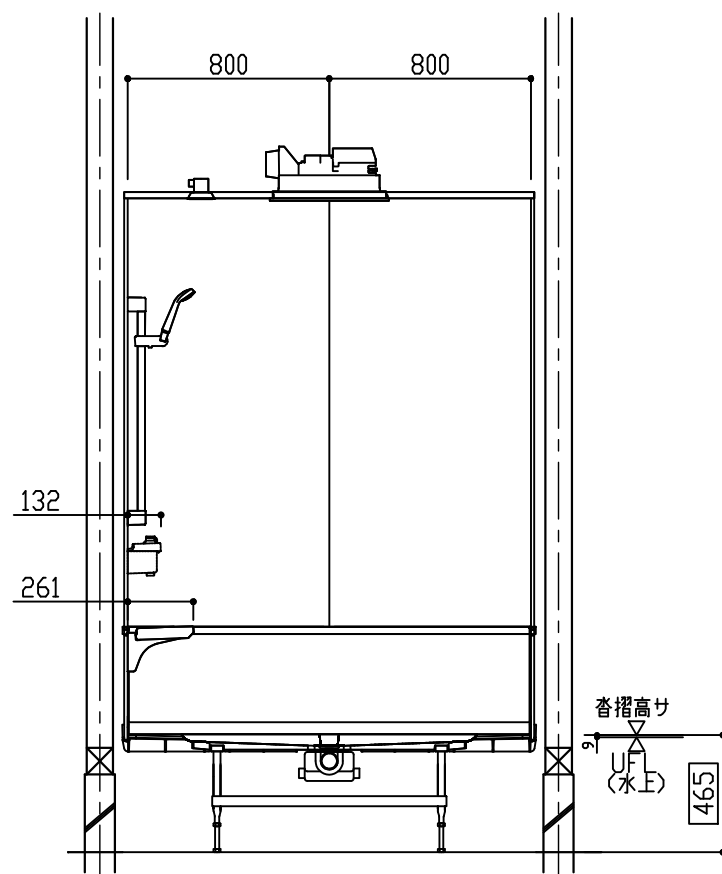


<側面図A(カウンター側)>

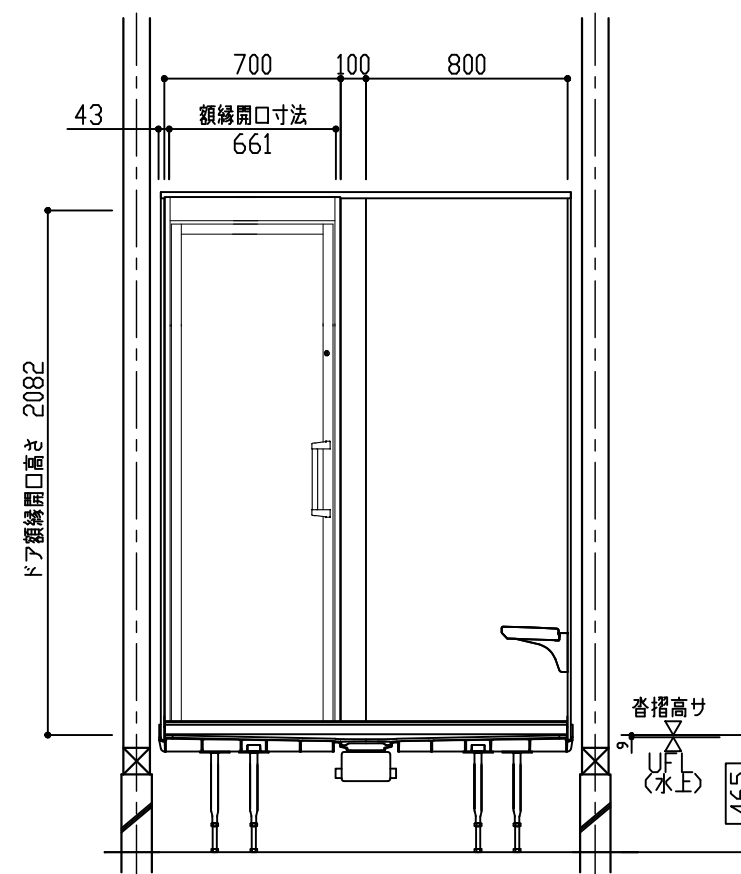


<側面図C(カウンター背面側)>

クリナップ株式会社	営業	沼津営業所 千田 裕章	シリーズ	セレヴィア 1616型 開戸(W700) CR		物件名	善養寺 様邸
	SR	静岡ショールーム 村松麻友美	縮尺	1/30	お問い合わせ番号	504108236	
	2026.04.14	作図	沼津営業所 高木 紀恵	図面番号	513893547	プラン名	SELEVIA



<側面図B (浴槽側)>



<側面図D (洗い場側)>

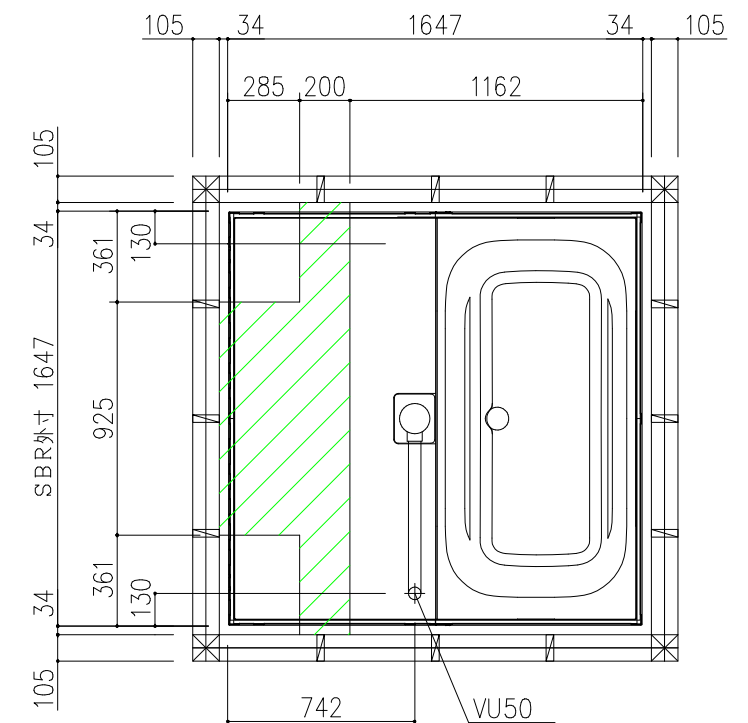
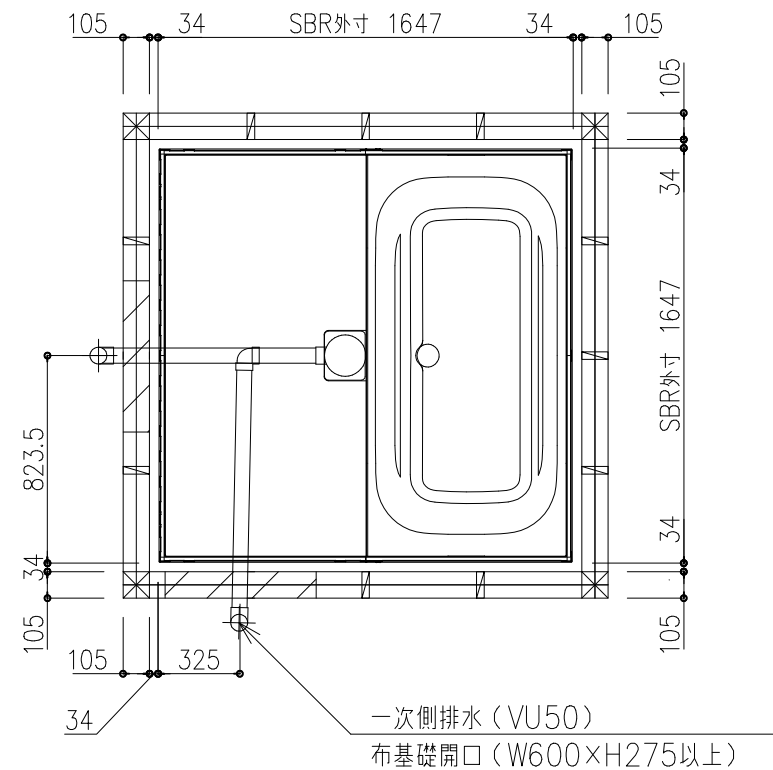
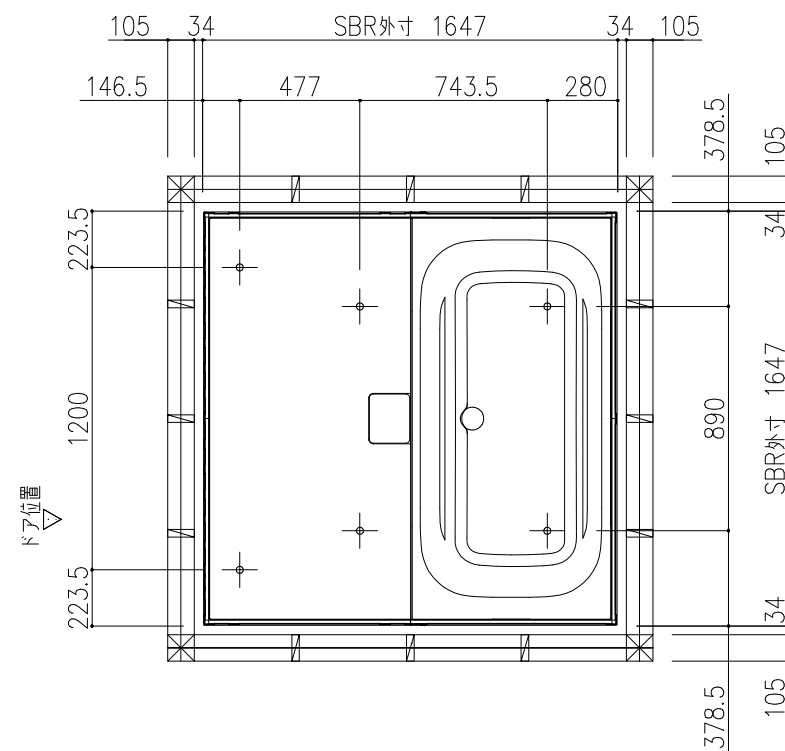
クリナップ株式会社	営業	沼津営業所 千田 裕章	シリーズ		セレヴィア 1616型 開戸(W700) CR	物件名	善養寺 様邸
		SR	静岡ショールーム 村松麻友美	縮尺	1/30	お問い合わせ番号	504108236
	2026. 04. 14	作図	沼津営業所 高木 紀恵			図面番号	513893547
						プラン名	SELEVIA

■ボルト脚位置図

・一次側事前配管がボルト脚に干渉しないようにご注意ください。

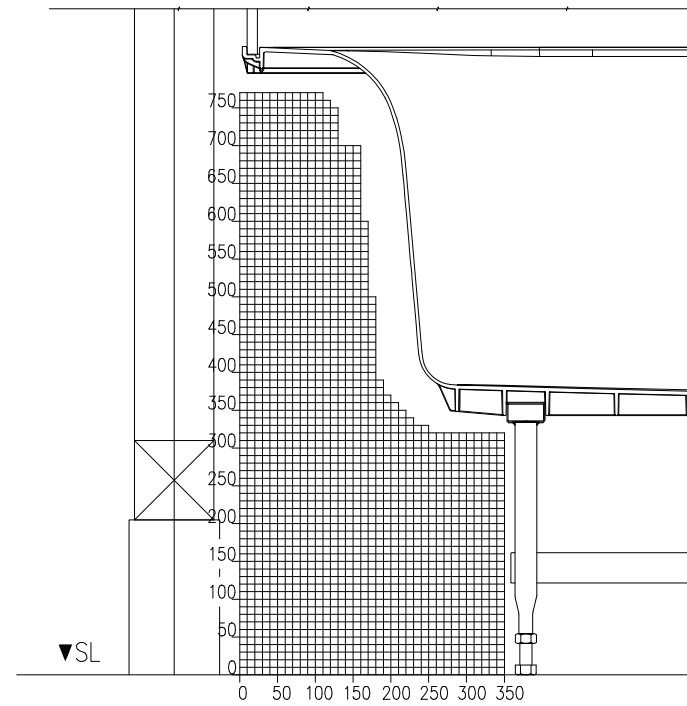
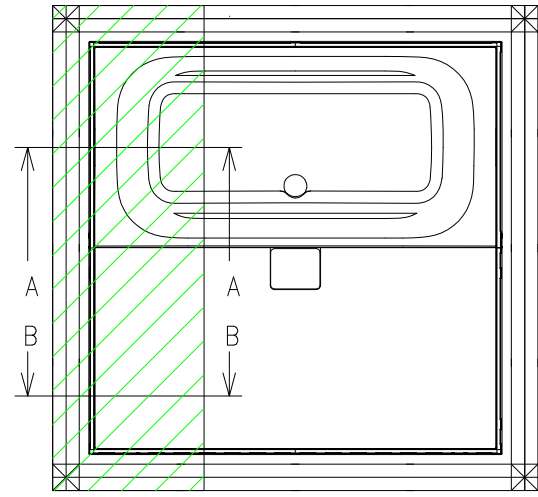
■排水工事をフロア下で行う場合

- ・排水工事では、接続部のメンテナンスを容易にするために布基礎に点検用の開口部を事前に設け、脱衣室床下での接続工事としてください。
- ・一次側配水管との接続工事はSBR取付・設置と同時工事になります。
- ・一次側配水管は下図斜線の指定位置に事前に立ち上げてください。  
指定位置以外に立ち上げると、ボルト脚に干渉することや、排水勾配が取れないため、接続工事ができなくなります。
- ・オプションのフレキシブル配水管は説明書通り正しく使用してください。  
尚、フレキシブル配管が必要な場合は、SBRと同時に注文してください。

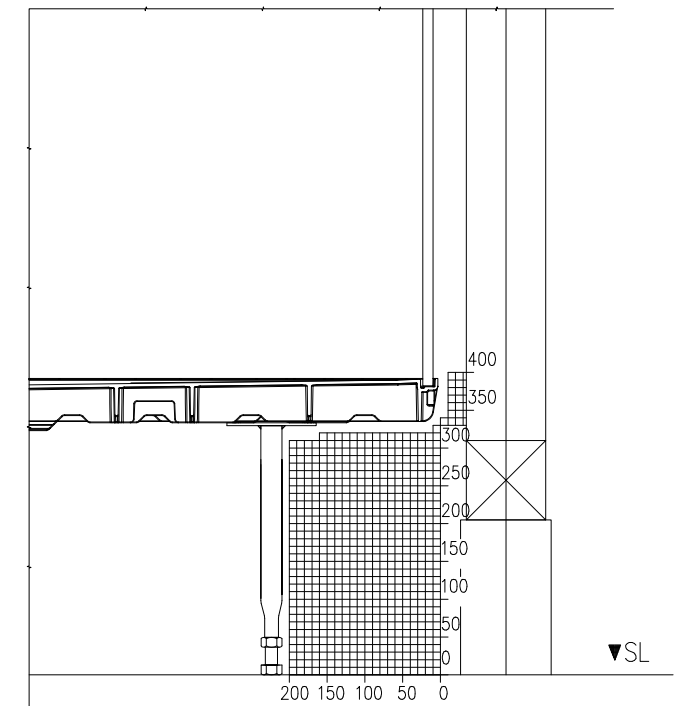


クリナップ株式会社	営業	沼津営業所 千田 裕章	シリーズ	セレヴィア 1616型 開戸(W700) CR		物件名	善養寺 様邸
	SR	静岡ショールーム 村松麻友美	縮尺	お問い合わせ番号	504108236	プラン名	
	2026. 04. 14	作図	1/30	図面番号	513893547		SELEVIA

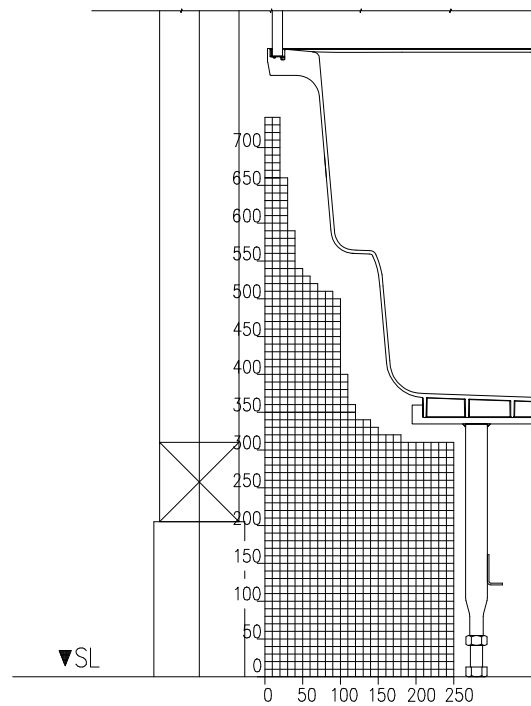
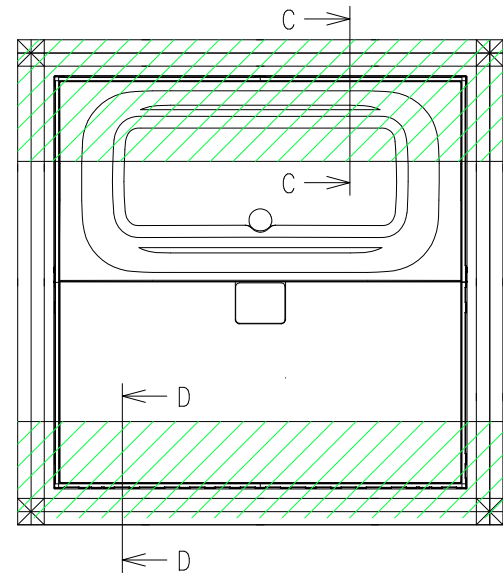
■床下空間図(フロア詳細図)



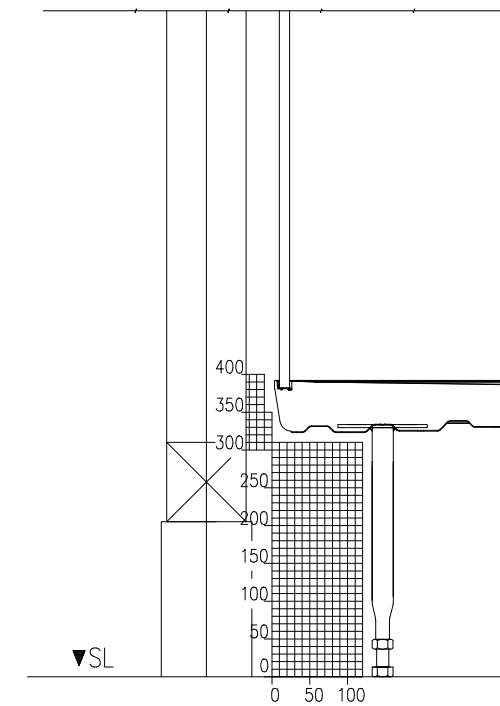
A-A断面



B-B断面



C-C断面



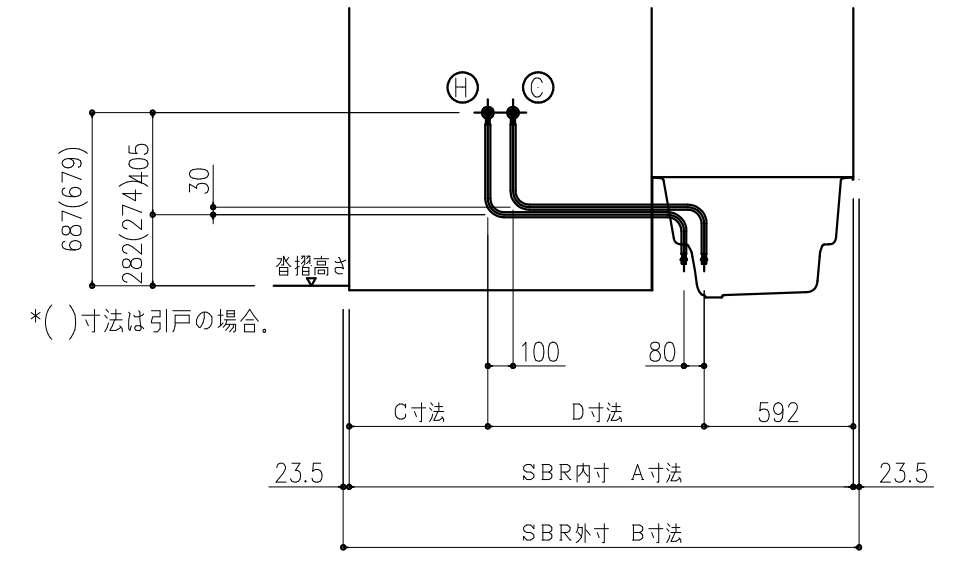
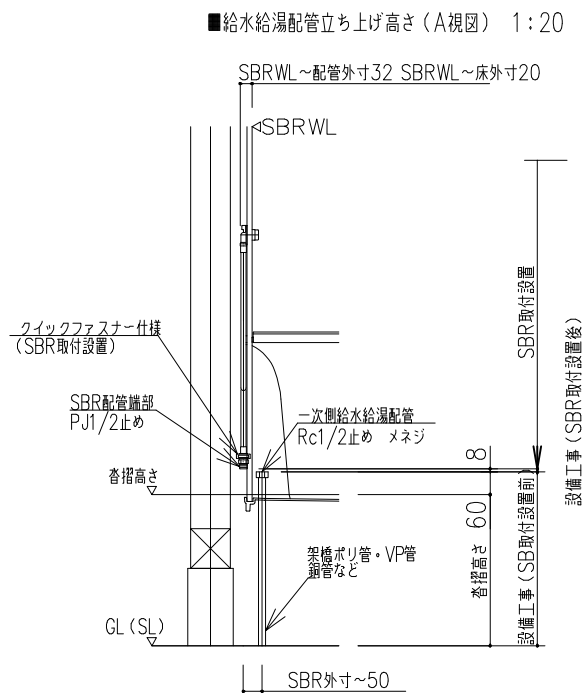
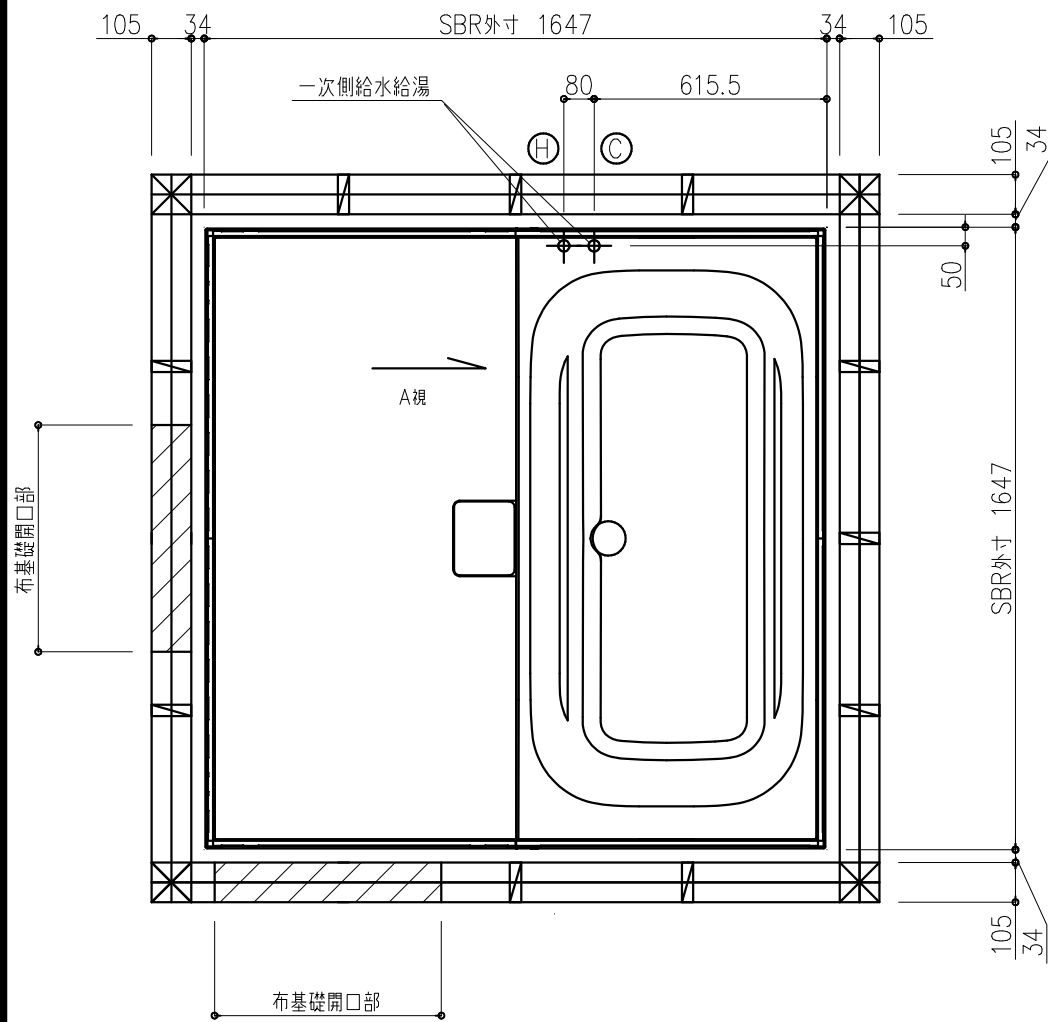
D-D断面

注.本図は巻摺高さ400(408)を示す。  
調整範囲は530-400(538-408)。  
\*( )内は片引戸・2枚引戸・3枚引戸を示す。

クリナップ株式会社	営業	沼津営業所 千田 裕章	シリーズ	セレヴィア 1616型 開戸(W700) CR		物件名	善養寺 様邸
	SR	静岡ショールーム 村松麻友美	縮尺	お問い合わせ番号	504108236	プラン名	
	2026. 04. 14	作図	1/20	図面番号	513893547		SELEVIA

■給水給湯接続詳細図

- 一次側給水給湯管を取付。設置前に配管してください (SBR取付・設置後不可)。
- 寒冷地では給水給湯配管の凍結対策を行ってください。



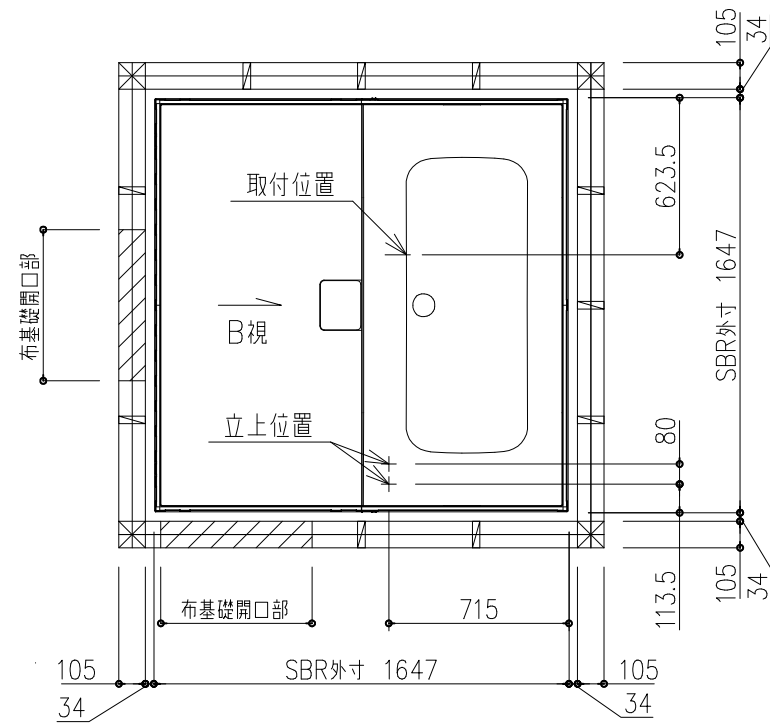
サイズ	カウンター	A寸法	B寸法	C寸法	D寸法
1620	とってもしゃんカウンター カウンターなし	2000	2047	550	858
1616 1216	とってもしゃんカウンター カウンターなし	1600	1647	395	613
1618 1418	とってもしゃんカウンター カウンターなし	1800	1847	495	713
1717 1317	とってもしゃんカウンター カウンターなし	1650	1697	420	638

クリナップ株式会社	営業	沼津営業所 千田 裕章	シリーズ セレヴィア 1616型 開戸(W700) CR		物件名	善養寺 様邸	
	SR	静岡ショールーム 村松麻友美	縮尺	お問い合わせ番号	504108236		
	2026. 04. 14	作図	沼津営業所 高木 紀恵	1/20、1/30	図面番号		513893547
						プラン名	SELEVIA

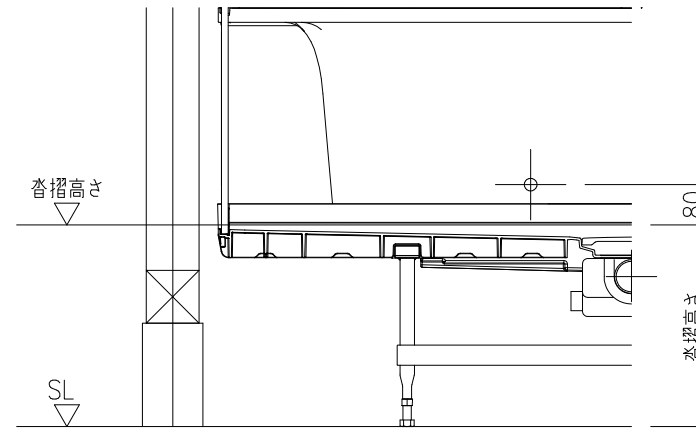
■追い焚き管接続部詳細図

- ・寒冷地では凍結対策を行ってください。
- ・追い焚き循環金具は無極性タイプを使用してください。
- ・浴槽厚みはFRPで約 5mm、人工大理石浴槽で約 8mm~10mm です

■追い焚きアダプター取付位置



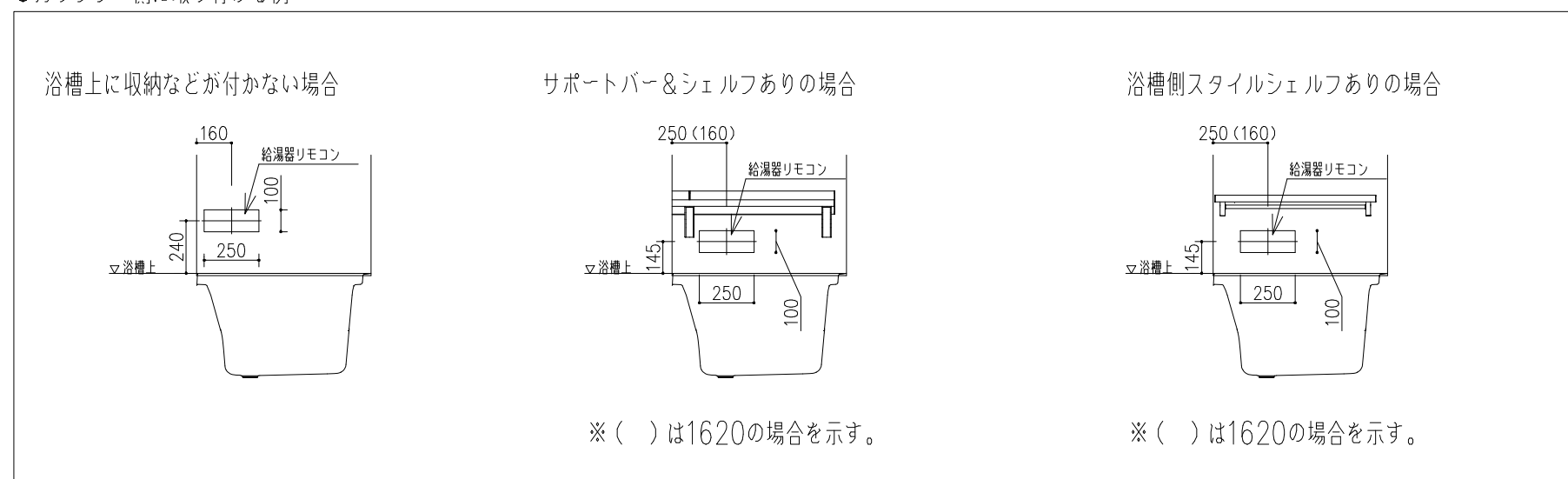
■追い焚きアダプター取付高さ (B視図)



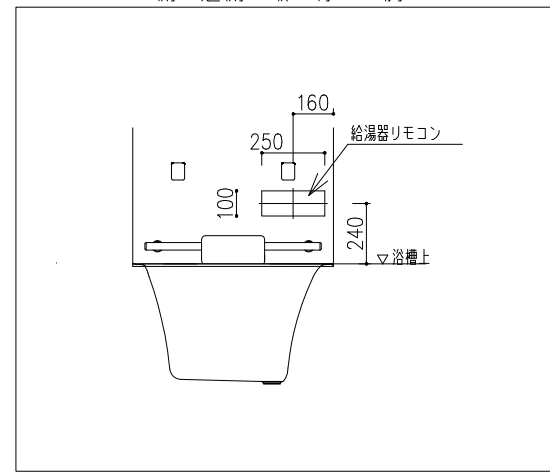
クリナップ株式会社	営業	沼津営業所 千田 裕章	シリーズ セレヴィア 1616型 開戸(W700) CR		物件名	善養寺 様邸	
	SR	静岡ショールーム 村松麻友美	縮尺	お問い合わせ番号	504108236		
	2026. 04. 14	作図	沼津営業所 高木 紀恵	1/30	図面番号	513893547	プラン名

■給湯器リモコン推奨位置

●カウンター側に取り付ける例



●カウンター側と逆側に取り付ける例

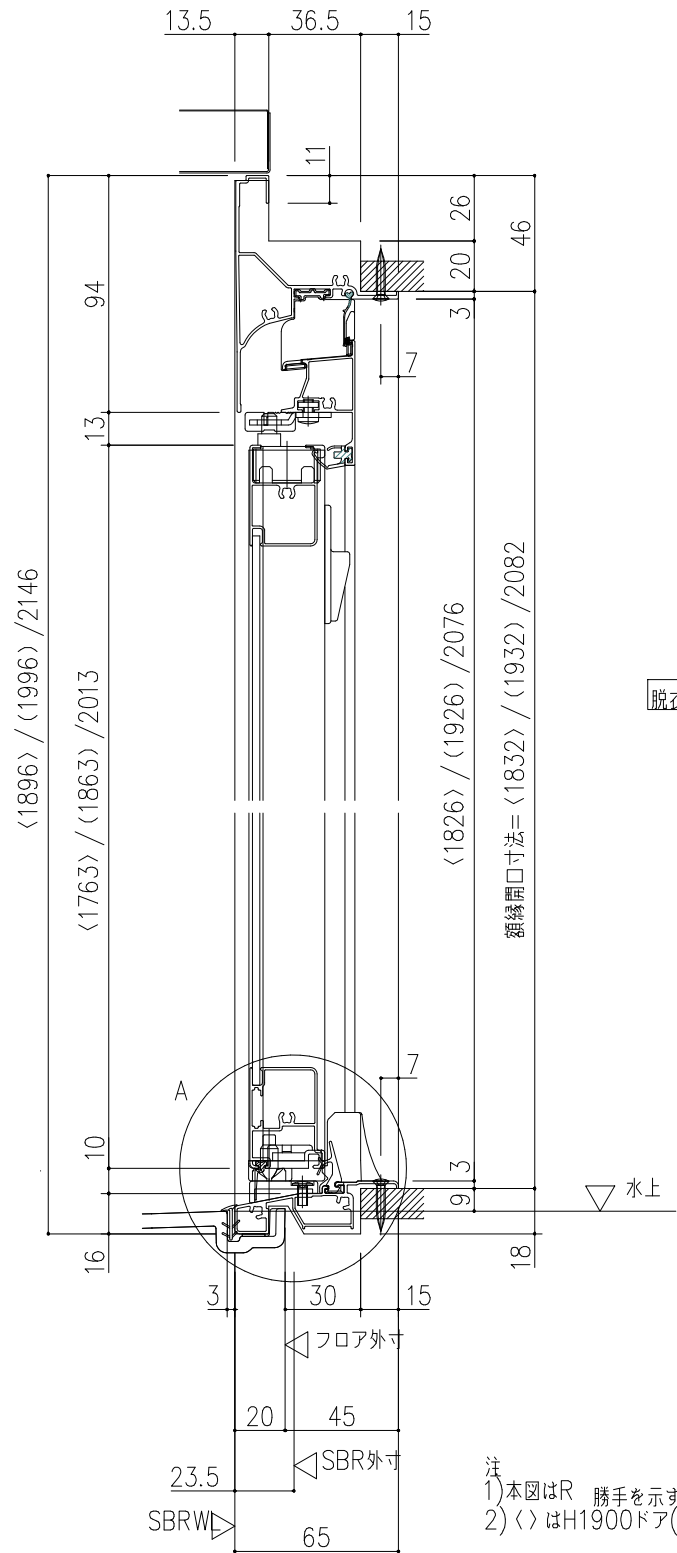


注.

- 1)本図はL/CR仕様を示す。R/CL仕様は左右反転となります。
- 2)本図の給湯器リモコンは、幅250mm、高さ100mmの場合の推奨位置です。
- 3)浴室TV、浴槽側水栓が付く場合は、打ち合わせの上干渉しない位置に取り付けてください。
- 4)カウンター側と逆側の取り付け位置は、カウンター側に取り付かない場合の推奨位置です。
- 5)風呂フタフックが1点止め仕様の場合は、打ち合わせの上風呂フタに干渉しない位置に取り付けてください。

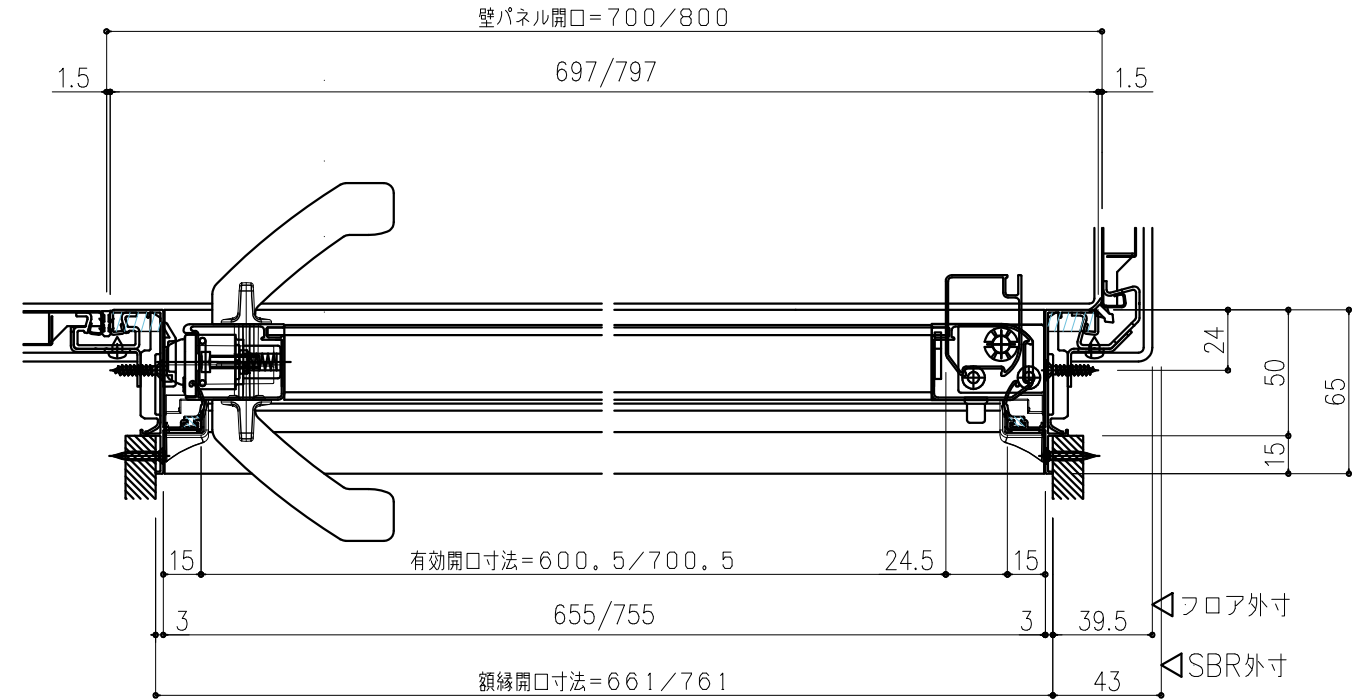
クリナップ株式会社	営業	沼津営業所 千田 裕章	シリーズ	セレヴィア 1616型 開戸(W700) CR		物件名	善養寺 様邸
	SR	静岡ショールーム 村松麻友美	縮尺	1/30	お問い合わせ番号	504108236	
	2026. 04. 14	作図	沼津営業所 高木 紀恵		図面番号	513893547	プラン名

浴室側

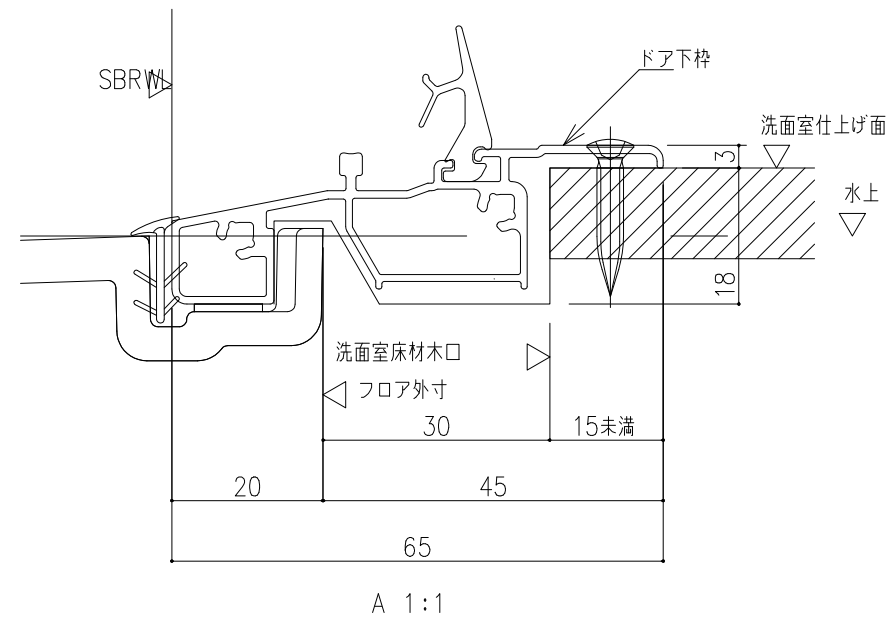


脱衣室側

浴室側



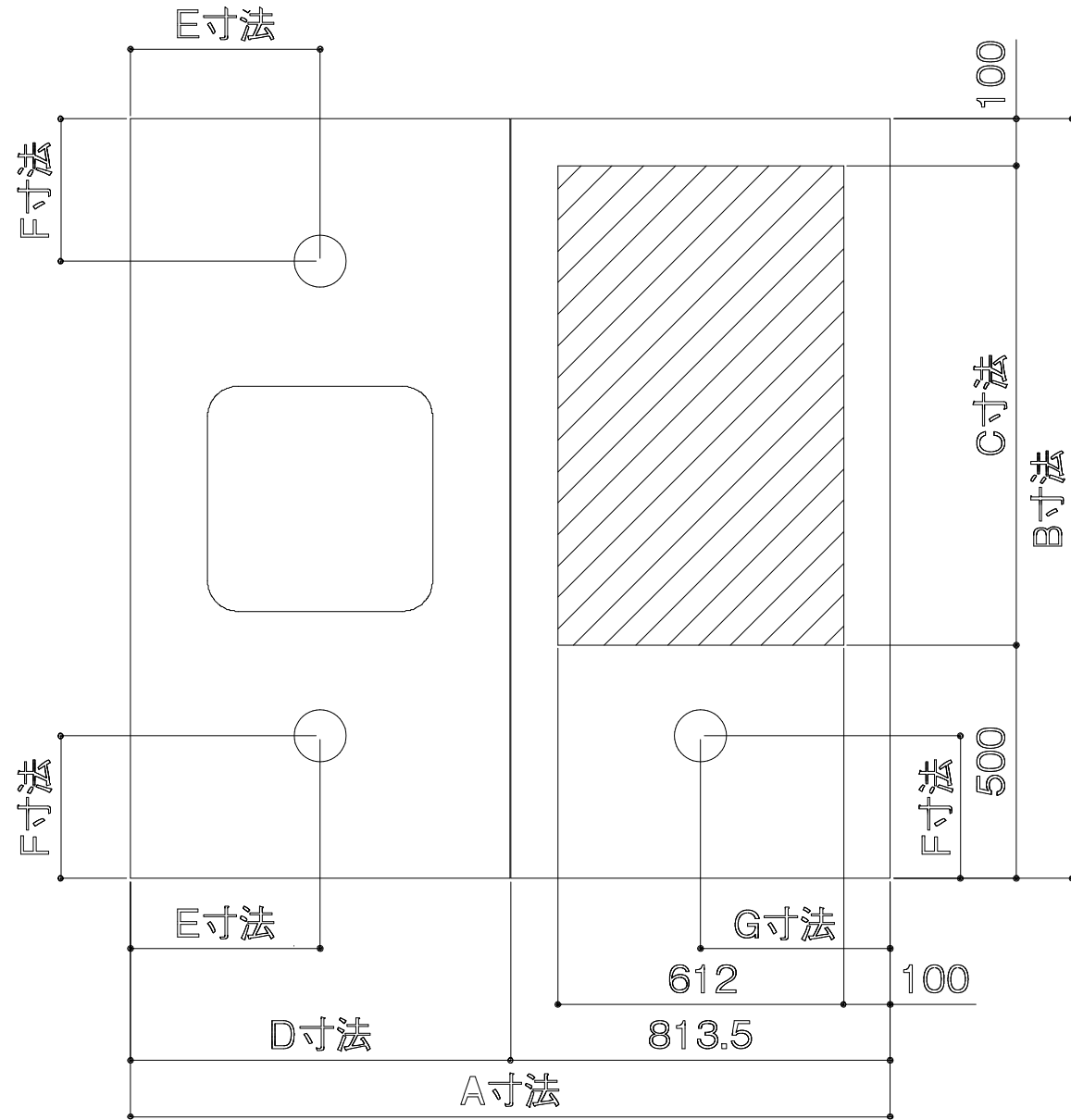
脱衣室側



注  
 1)本図はR 勝手を示す。  
 2)〈〉はH1900ドア( )はH2000ドアを示す。

クリナップ株式会社	営業	沼津営業所 千田 裕章	シリーズ	セレヴィア 1616型 開戸(W700) CR	物件名	善養寺 様邸
	SR	静岡ショールーム 村松麻友美	縮尺	1/3	お問い合わせ番号	504108236
	2026. 04. 14	作図	沼津営業所 高木 紀恵	図面番号	513893547	プラン名

■天井開口可能範囲図

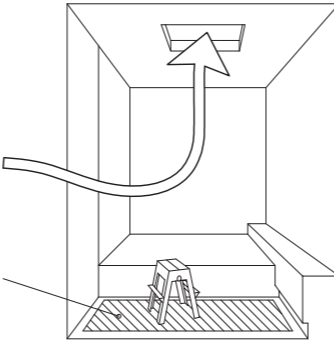


サイズ	水栓	換気機器	A寸法	B寸法	C寸法	D寸法	E寸法	F寸法	G寸法
1616	オーバーヘッドシャワー	乾爽!除湿ファン/ 換気機器用 天井穴加工なし	1627	1627	1027	813.5	234	305	406
		上記以外	1627	1627	1027	813.5	234	305	650
	オーバーヘッドシャワー以外	z爽!除湿ファン/ 換気機器用 天井穴加工なし	1627	1627	1027	813.5	406	305	406
		上記以外	1627	1627	1027	813.5	406	305	650
1717	オーバーヘッドシャワー	草爽!除湿ファン/ 換気機器用 天井穴加工なし	1677	1677	1077	863.5	236	305	406
		上記以外	1677	1677	1077	863.5	236	305	650
	オーバーヘッドシャワー以外	z爽!除湿ファン/ 換気機器用 天井穴加工なし	1677	1677	1077	863.5	431	305	406
		上記以外	1677	1677	1077	863.5	431	305	650
1317	共通	乾爽!除湿ファン/ 換気機器用 天井穴加工なし	1677	1327	727	863.5	431	224	406
		上記以外	1677	1327	727	863.5	431	224	650
1216	共通	乾爽!除湿ファン/ 換気機器用 天井穴加工なし	1627	1177	577	813.5	406	224	406
		上記以外	1627	1177	577	813.5	406	224	650

クリナップ株式会社	営業	沼津営業所 千田 裕章	シリーズ セレヴィア 1616型 開戸(W700) CR		物件名	善養寺 様邸	
	SR	静岡ショールーム 村松麻友美	縮尺	お問い合わせ番号	504108236		
	2026. 04. 14	作図	1/15	沼津営業所 高木 紀恵	図面番号		513893547
						プラン名	SELEVIA

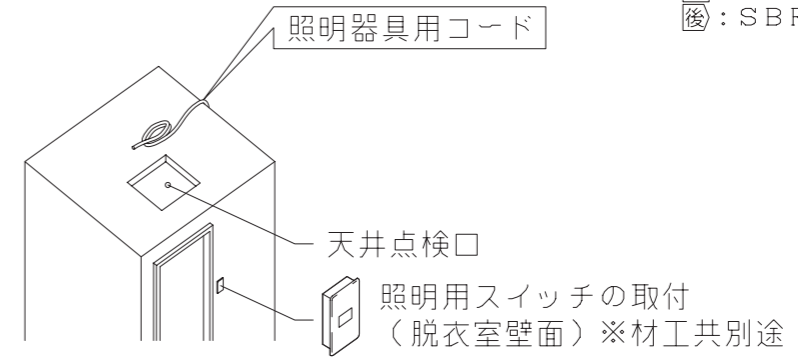
- 1) 天井点検口から接続工事をお願い致します。  
尚フロアには、ダンボール紙等で養生をして、  
脚立を置いて下さい。

SBR天井点検口から接続。  
工に際してはコーキングの硬化時間  
(48時間)を確保して下さい。  
養生用ダンボール紙



凡例

- 前: SBR施工前工事
- 中: SBR同時工事(現場現物合せ)
- 後: SBR施工後工事

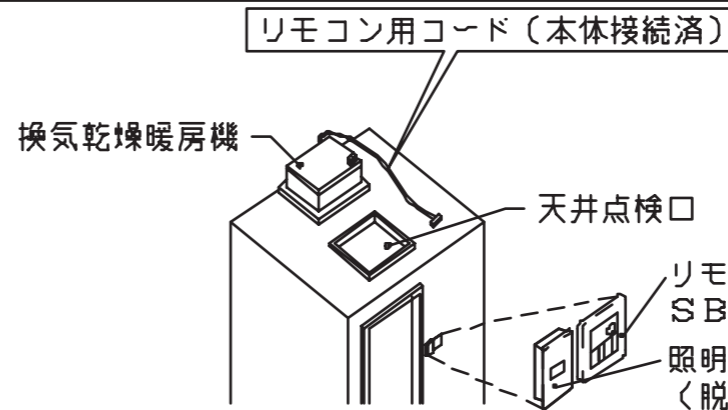
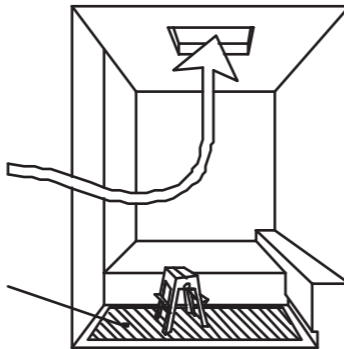


項目	電気工事店様工事	仕様	図解
□ ダウンライト	<ul style="list-style-type: none"> <li>・ 後 電気配線の接続</li> <li>・ 後 脱衣場スイッチの手配と取付。</li> </ul>	<p>電 線: VVF φ1.6 (アース線) 3 芯 (1m) 電 源: AC 100V 消費電力: 4.6 W × 3 灯               4.6 W × 4 灯</p>	<p>電源接続 AC100V アース接続 [電気工事店様]</p> <p>天井点検口</p> <p>電源ケーブル接続部分</p> <p>(白) } (黒) } (緑) }</p> <p>アース線接続部分</p>

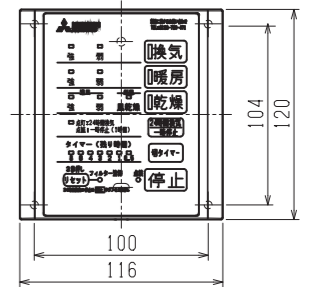
現場名:	備考
SBR施工日: 年 月 日	

1) 天井点検口から接続工事をお願い致します。  
尚フロアには、ダンボール紙等で養生をして、  
脚立を置いて下さい。

SBR天井点検口から接続。  
工事に際してはコーキングの硬化時間  
(48時間)を確保して下さい。  
養生用ダンボール紙



凡例  
 □: SBR施工前工事  
 □: SBR同時工事(現場現物合せ)  
 □: SBR施工後工事



リモコン用スイッチの取付  
SBR同梱部品、工事のみ別途  
照明用スイッチの取付  
(脱衣室壁面) ※材工共別途

項目	電気工事店様工事	仕様	図解
1. 100V 換気乾燥暖房機 (24時間対応)	<ul style="list-style-type: none"> <li>天井裏スペースに余裕がない場合は、事前にダクト引込み作業。</li> <li>ダクト接続方向を確認下さい。</li> <li>本体以降のダクト接続工事とベントキャップの取付。</li> <li>電気配線の接続工事。</li> <li>脱衣場リモコンの取付(同梱部品)</li> <li>試運転。</li> </ul>	<p>電線: 電源線、アース線を接続して下さい リモコン線: 5m 電源: AC 100V 消費電力: 1250W/1250W (50Hz/60Hz) ダクト径: φ100</p> <p>静圧・風量特性曲線</p> <p>■P-Q特性図</p> <p>注) 電線は電気工事店様にて用意致します。</p>	<p>■結線図</p> <p>※太線部分は有資格者である電気工事士にて施工して下さい。 ※電源(AC100V)との接続はVVFケーブルφ2.0をご使用ください。</p> <p>※天井開口寸法: 285×410 ※排気ダクト以降に集中換気機器など他の換気機器を接続しないでください。</p> <p>ダクト接続方向に○印をして下さい。 (水栓側) (窓側)</p> <p>・ダクトの配管にあたっては、結露水が浴室に流れ込まない勾配となるよう施工して下さい。</p>

現場名: \_\_\_\_\_

SBR施工日: 年 月 日

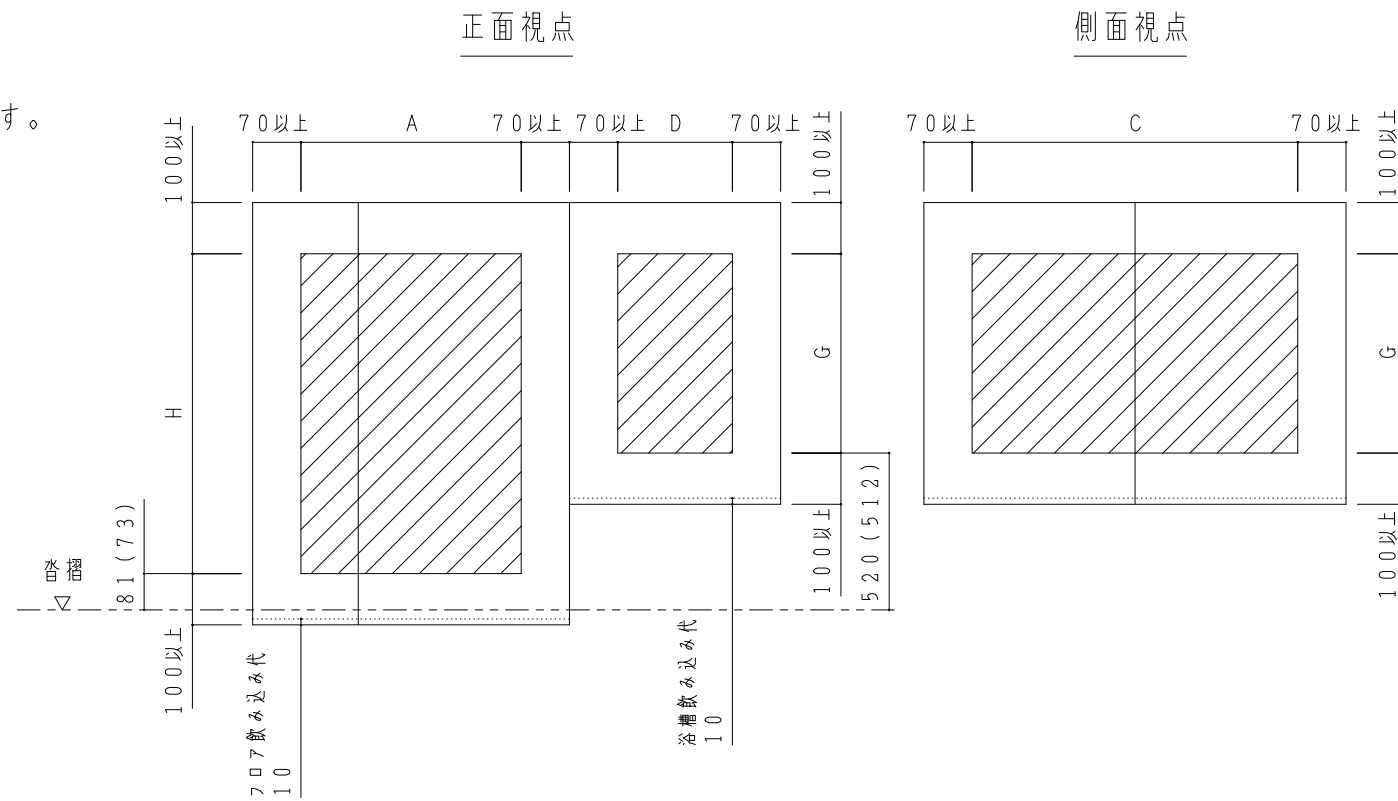
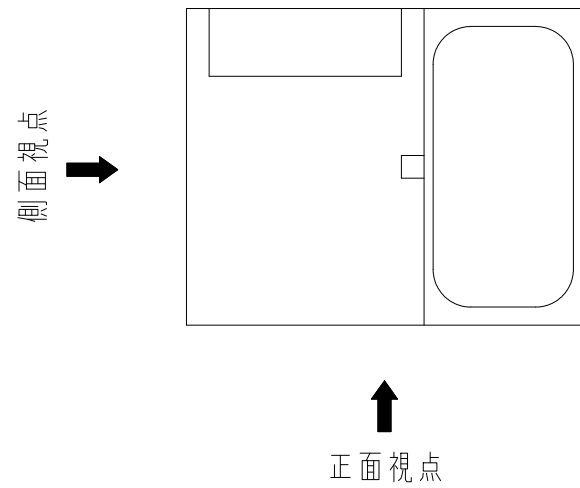
備考: \_\_\_\_\_

# 窓開口範囲

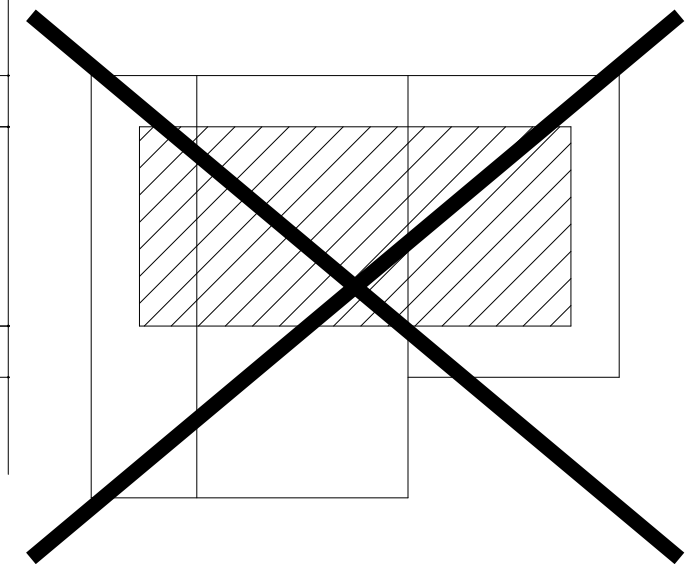
- 壁パネルの端から開口部までの距離は下図の寸法以上を確保してください。  
 ※内装品を確認してから窓開口の確認を行ってください。内装品の位置によって窓開口範囲は異なりますのでご注意ください。  
 ※窓をまたいでの握りバー、スライドバーの取り付けは、バーの脱落、壁パネルの破損の原因になりますので行わないでください。

・単位 (mm)

注. ( ) 内は片引戸、2枚引戸、3枚引戸の場合を示す。

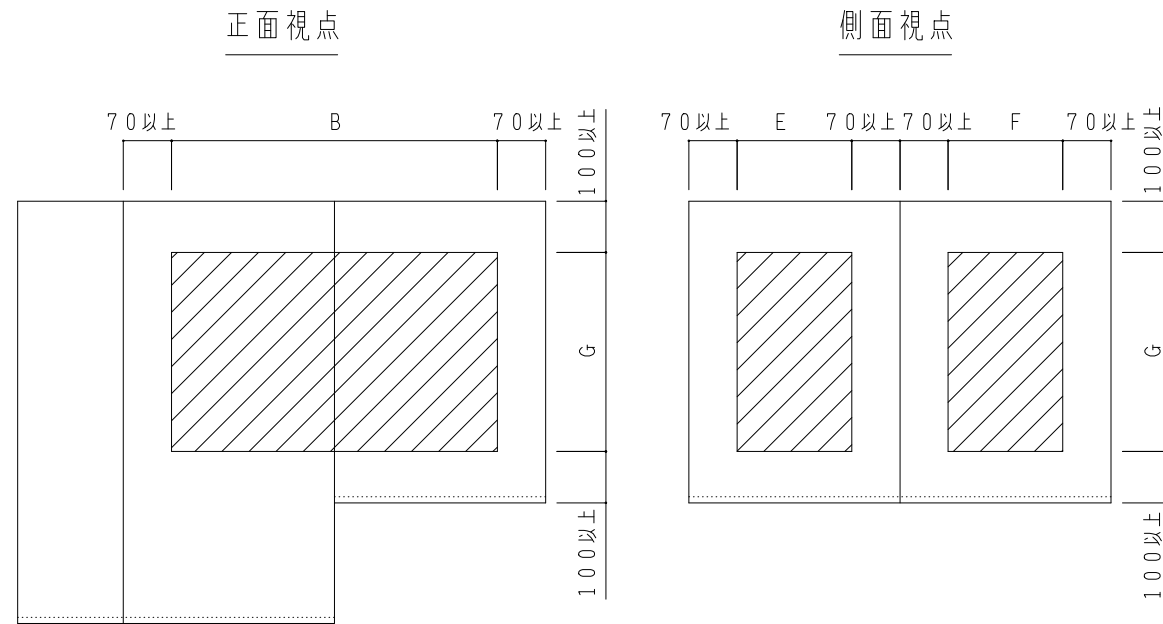


3枚のパネルにまたがる場合 (対応不可)

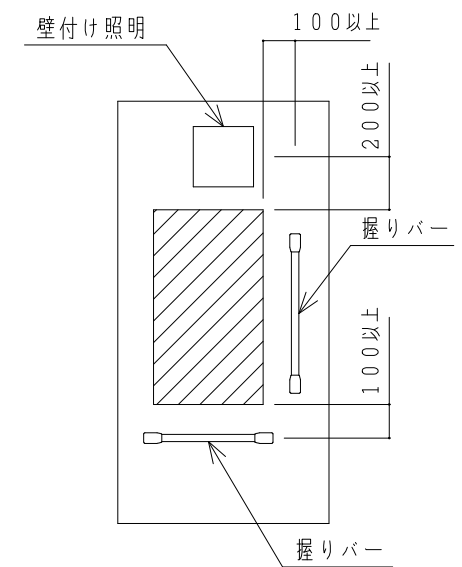


サイズ	最大幅			最大高さ				
	2枚にまたがる場合		1枚に納まる場合	共通				
	A 正面 (洗い場側2枚)	B 正面 (浴槽側2枚)	C 側面	D 正面 (浴槽上)	E 側面 (正面側)	F 側面 (背面側)	G 浴槽側に またがる場合	H 洗い場 のみの場合
1620型	1057	1457	1457	657	657	657	1507 <1357>	1946 <1796>
1616型	-	1457	1457		657	657		
1216型	-	1457	1007		657	207		
1717型	-	1507	1507		707	657		
1418型	857	1457	1257		457	657		
1317型	-	1507	1157		357	657		
1618型	857	1457	1457		657	657		

< > 内は低壁の場合を示す。



内装品とのクリアランス



本体の「取付・設置」以外の関連工事（大工工事、電気工事、ガス配管工事、管工事、建具工事等）は法的有資格者による工事が必要になります。

クリナップ株式会社

営業

SR

作図

シリーズ

縮尺

お問い合わせ番号

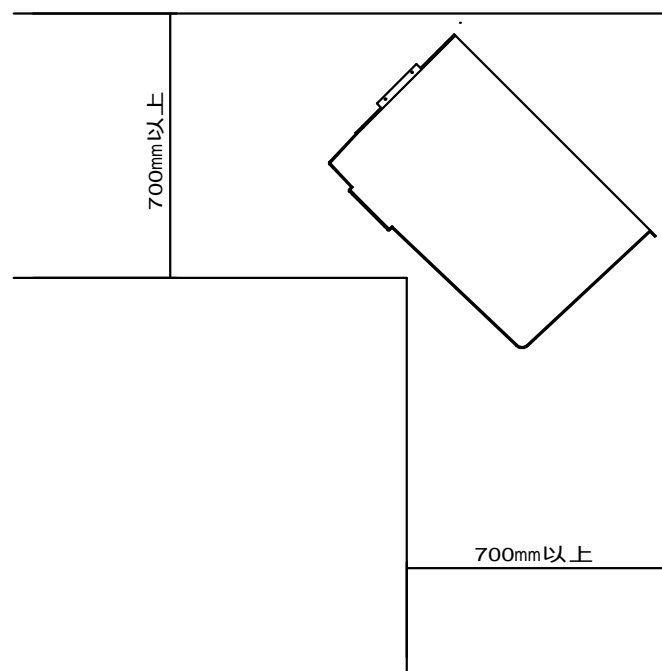
図面番号

物件名

プラン名

### 搬入経路について

廊下などを通して搬入する場合は下図の寸法が確保されているか確認してください。



注.

搬入経路の途中にドアがある場合、650mm以上あることを確認してください。

イラストは2重パン(浴槽側フロア)のイメージです。

型式	セレヴィア・ラクヴィア2024	図番	
名称		日付	2025-03-14
		クリナップ®株式会社	